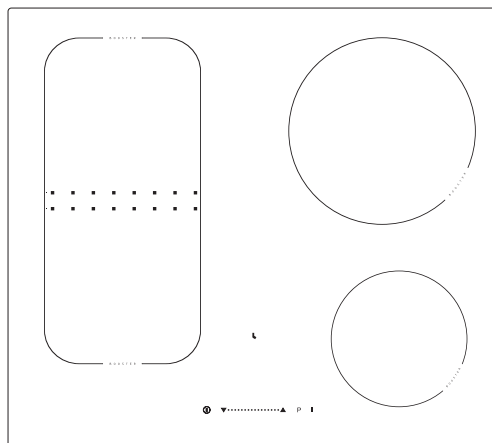


BHI6\*



RU РУКОВОДСТВО ПО ЭКСПЛУАТАЦИИ / ВСТРАИВАЕМАЯ  
ИНДУКЦИОННАЯ ВАРОЧНАЯ ПОВЕРХНОСТЬ

DE BEDIENUNGSANLEITUNG / EINBAUINDUKTIONKOCHFELDE

## УВАЖАЕМЫЙ КЛИЕНТ!

Кухонная плита Hansa - это соединение исключительной простоты обслуживания и высокой эффективности. После прочтения инструкции, Вы сможете обслуживать плиту без каких-либо трудностей.

Кухонная плита, перед упаковкой и вывозом с фабрики, была тщательно проверена на контрольных местах на предмет безопасности и функциональности.

Просим Вас внимательно изучить инструкцию обслуживания перед включением оборудования.

Соблюдение содержащихся в ней указаний предостережёт Вас от неправильной эксплуатации кухонной плиты.

Инструкцию следует хранить так, чтобы она всегда была под рукой.

Следует точно следовать инструкции обслуживания в целях избежания несчастных случаев.

### **Внимание!**

Оборудование обслуживать только после прочтения данной инструкции.

Оборудование было спроектировано исключительно для приготовления пищи. Всякое другое его применение (например, обогревание помещения) является несоответствующим его назначению и может быть опасным.

Производитель оставляет за собой право возможности внедрения изменений, не влияющих на функционирование оборудования.

## Производитель свидетельствует

Настоящим производитель свидетельствует, что данный бытовой прибор отвечает основным требованиям нижеприведенных директив и требований

- директива по низковольтному оборудованию 2014/35/ЕС,
- директива по электромагнитной совместимости 2014/30/ЕС,
- директива по экологическому проектированию 2009/125/ЕС,
- требование „о безопасности низковольтного оборудования“ ТР ТС 004/2011,
- требование „электромагнитная совместимость технических средств“ ТР ТС 020/2011

Прибор маркируется единым знаком обращения , и на него выдан сертификат соответствия для предъявления в органы контроля за рынком.

## СОДЕРЖАНИЕ

---

Основная информация.....	2
Указания по безопасности эксплуатации .....	4
Описание изделия.....	9
Установка и монтаж .....	10
Эксплуатация.....	15
Чистка и консервация.....	31
Действия в аварийных ситуациях.....	33
Технические данные.....	35

## УКАЗАНИЯ ПО БЕЗОПАСНОСТИ ЭКСПЛУАТАЦИИ

---

**Внимание!** Оборудование и его доступные части нагреваются во время эксплуатации. Всегда следует помнить, что существует опасность травмы, при прикосновении к нагревательным элементам. Поэтому, во время работы оборудования - быть особо бдительными! Дети младше 8 лет не должны находиться вблизи оборудования, а если находятся, то под постоянным контролем взрослого ответственного лица.

Данное оборудование может обслуживаться детьми в возрасте от 8 лет и старше, лицами с физическими, мануальными или умственными ограничениями, либо лицами с недостаточным опытом и знаниями по эксплуатации оборудования, при условии, что происходит это под надзором ответственного лица или согласно с изученной с ответственным лицом инструкцией эксплуатации. Особое внимание обратить на детей! Дети не могут играть оборудованием! Уборка и обслуживание оборудования не могут производиться детьми без надзора взрослых.

**Внимание!** Приготовление на кухонной плите блюд на жиру или на растительных маслах без надзора, может быть опасно и привести к пожару.

НИКОГДА не пробуйте гасить огонь водой! Сначала отключите оборудование, а затем накройте огонь, например, крышкой или невоспламеняющимся одеялом.

**Внимание!** Опасность пожара! Не складывайте предметы и вещи на поверхности плиты.

## УКАЗАНИЯ ПО БЕЗОПАСНОСТИ ЭКСПЛУАТАЦИИ

---

**Внимание!** Если на поверхности имеется трещина, то следует отключить электропитание во избежание поражения электрическим током.

Не рекомендуется размещать на поверхности плиты металлические предметы (например, такие как: ножи, вилки, ложки, крышки, алюминиевую фольгу и т.п. ), так как они могут нагреваться.

После эксплуатации отключите нагревательную плиту регулятором, а не руководствуйтесь указаниями детектора посуды.

Устройство не предназначено для управления внешним таймером или отдельной системой дистанционного управления.

Для чистки кухонной плиты нельзя применять оборудование для чистки паром.

## УКАЗАНИЯ ПО БЕЗОПАСНОСТИ ЭКСПЛУАТАЦИИ

- Перед первым использованием керамической плиты, следует прочесть инструкцию по эксплуатации изделия. Данным образом обеспечим безопасное пользование плитой и избежим её повреждения и поломки.
- Если в непосредственной близости с включенной керамической плитой находятся радио, телевизор либо другое волноизлучающее оборудование, следует проверить: обеспечено ли правильное функционирование панели управления керамической плитой.
- Плиту должен подключить квалифицированный специалист – электрик.
- Нельзя устанавливать плиту в непосредственной близости с холодильным оборудованием.
- Мебель, в которую будет встроена плита, должна выдерживать температуру 100 градусов по С. Это касается: шпона (фанерной облицовки), краёв, поверхностей, выполненных из искусственных материалов, клеев, а также лаков.
- Пользоваться плитой можно только после её установки и монтажа в мебели. Таким образом Вы предохраните себя от прикосновения к деталям, находящимся под напряжением.
- Ремонт электрического оборудования могут осуществлять только квалифицированные специалисты. непрофессиональный ремонт может повлечь за собой серьёзную опасность для пользователя.
- Оборудование только тогда отключено от электрической сети, когда выключен предохранитель или вилка вынута из электрогнезда.
- Вилка переключательного провода должна быть доступна после подключения плиты.
- Внимание! Дети не могут играть с оборудованием.
- **Люди, с имплантированными органами, поддерживающими жизненные функции (например, аппарат сердца, инсулиновый насос либо слуховой аппарат), должны убедиться, что действие данных аппаратов не будет нарушено из-за работы индукционной плиты (поле частоты действия индукционной плиты составляет 20-50 kHz).**
- В случае исчезновения напряжения в сети, пропадают все установленные ранее настройки. После появления напряжения в сети, рекомендуется соблюдать всевозможную осторожность. Пока нагревательные поля горячие, будет светиться указатель частичного нагревания «Н», а также, как при первом включении, ключ блокады.
- Встроенный в электронную систему указатель остаточного нагревания показывает, что плита включена умеренно, то есть – ещё горячая.
- Если гнездо электросети находится вблизи нагревательного поля, следует обратить внимание, чтобы кабель плиты не прикасался к нагретым местам плиты.
- При использовании масел и жиров, запрещается оставлять плиту без наблюдения, по причине угрозы пожара.

## УКАЗАНИЯ ПО БЕЗОПАСНОСТИ ЭКСПЛУАТАЦИИ

- Не применять посуды из искусственных материалов и из алюминиевой фольги: они расплавляются при высоких температурах и могут испортить керамическую плиту.
- Сахар, лимонная кислота, соль и т.п. продукты в жидком и твёрдом состоянии, а также искусственные материалы не должны попадать на нагревательное поле.  
Если, вследствие невнимания, сахар либо искусственные материалы попадут на горячую плиту, ни в коем случае не отключайте плиту, а только соскребите сахар или пластик острым скребком. Берегите руки от ожогов и травм!
- При пользовании керамической плитой, следует применять только кастрюли с плоским ровным дном, в противном случае могут образоваться устойчивые царапины на плите.
- Нагревательная поверхность керамической плиты обладает сопротивлением на термический шок - не реагирует ни на холод, ни на тепло.
- Следует избегать падения предметов на плиту. От точечного удара, например, падения баночки с приправами, может образоваться трещина и разводы на керамической плите.
- Если дойдёт до повреждения, то кипящие приготавливаемые блюда могут попасть на детали керамической плиты под электрическим напряжением.
- Если поверхность треснула, следует плиту отключить от электрического напряжения, во избежание возможного поражения электрическим током.
- Нельзя использовать поверхность плиты, как доску для нарезки либо рабочий стол.
- Не рекомендуется класть на поверхность кухонной плиты металлических предметов, таких, как: ножи, вилки, ложки и крышки, а также алюминиевая фольга, так как они могут нагреться.
- Нельзя монтировать кухонную плиту над духовым шкафом без вентилятора, над посудомоечной машиной, холодильником, морозильником или стиральной машиной.
- Если в оборудовании есть галогеновые нагревательные поля, то смотреть на них вредно для глаз!
- Если плита встроена в столешницу шкафчика, металлические предметы, находящиеся в шкафчике, могут нагреться до высокой температуры от потока воздуха, который проникает из вентиляционной системы плиты. (см. рис. 2)
- Следует выполнять указания по уходу и чистке керамической плиты. В случае нарушения её эксплуатации производитель ответственности не несёт.
- **При первом включении варочной поверхности необходимо избегать попадания прямого света на сенсорное управление. Несоблюдение этого правила может привести к некорректной работе сенсорного управления.**

## КАК ЭКОНОМИТЬ ЭЛЕКТРОЭНЕРГИЮ



Тот, кто экономно использует электроэнергию, сохраняет не только семейный бюджет, но и сознательно бережёт окружающую среду. Поможем окружающей среде, экономя электроэнергию!

Экономить электроэнергию можно следующим образом:

### •Применяя правильную посуду для приготовления пищи.

Кастрюли с плоским и толстым дном позволят сэкономить до 1/3 электроэнергии. Следует помнить о том, что кастрюлю при приготовлении пищи, надо накрывать крышкой, так как в противном случае расход электроэнергии возрастёт в четыре раза!

### •Соблюдая чистоту нагревательных полей и дна посуды.

Загрязнения задерживают передачу тепла. Следует помнить, что сильно подгоревшие загрязнения можно чистить уже только теми средствами, которые в высокой степени загрязняют окружающую среду.

### •Без необходимости не снимать крышку с кастрюли во время приготовления.

### •Не устанавливать кухонную плиту в непосредственной близости холодильников / морозильников.

Потребление электроэнергии при монтаже плиты в непосредственной близости холодильника / морозильника возрастёт.

## РАСПАКОВКА



Оборудование на время транспортировки предохранено упаковочными материалами от повреждения. После распаковки оборудования следует снять

все элементы упаковки (утилизировать способом, не загрязняющим окружающую среду). Все материалы, применявшиеся для упаковки, являются безвредными для окружающей среды, обозначены соответствующими символами и в 100% могут быть переработаны.

**Внимание! Упаковочные материалы (полиэтиленовые пакеты, пенопласт и т.п.) во время распаковки держать вдали от детей.**

### УТИЛИЗАЦИЯ ИСПОЛЬЗОВАННОГО ОБОРУДОВАНИЯ

Данное оборудование обозначено символом с перечёркнутым контейнером для отходов, согласно европейской директиве **2002/96/WE**, а также в соответствии с польским Уставом «Об использованном электрическом оборудовании и электрон-ной технике».



Такой знак означает, что данное оборудование после его использования не может утилизироваться с другими отходами домашнего хозяйства.

Пользователь обязан отдать использованное оборудование на утилизацию в пункт, который занимается сбором использованного электрооборудования и электронной техники. Пункты, которые занимаются сбором - в их числе: местные пункты, магазины, районные пункты - это система, которая предоставляет возможность утилизации использованного электрического оборудования. Правильная утилизация использованного электрического оборудования и электронной техники поможет избежать опасности для здоровья людей и окружающей среды, от последствий несоответствующего хранения и утилизации оборудования, а также от разложения вредных химических элементов.



## ОПИСАНИЕ ИЗДЕЛИЯ

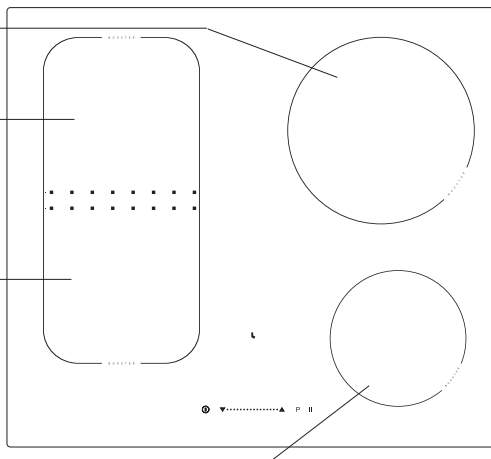
### Описание варочной поверхности ВН16\*

Индукционная конфорка  
**booster** Ø 220 (задняя правая)

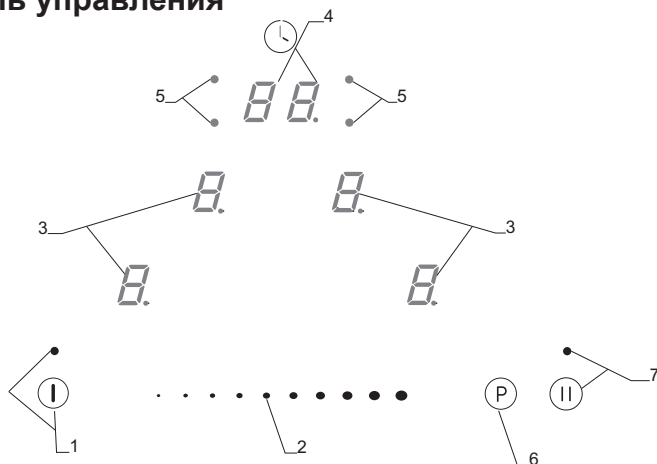
Индукционная конфорка  
**booster** Ø 180 (задняя левая)

Индукционная конфорка  
**booster** Ø 180 (передняя левая)

Индукционная конфорка **booster**  
Ø 160 (передняя правая)



### Панель управления

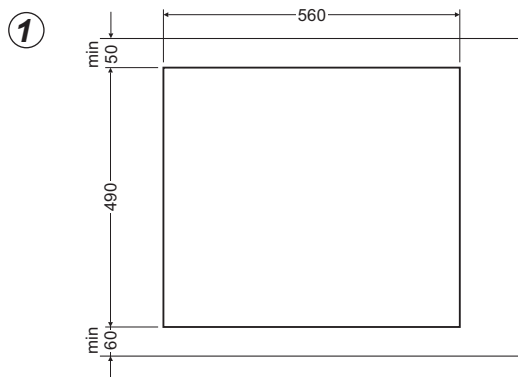


1. Сенсорная кнопка вкл./выкл. варочной поверхности со светодиодом
2. Сенсорная кнопка изменения мощности нагрева
3. Сенсорная кнопка конфорки с индикатором
4. Сенсорная кнопка для активации часов/таймера с индикатором
5. Светодиоды, сигнализирующие подключение часов для соответствующих конфорок
6. Сенсор функции Booster (Бустер)
7. Сенсорная кнопка функции пауза со светодиодом

## УСТАНОВКА И МОНТАЖ

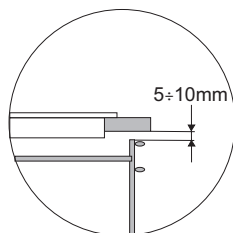
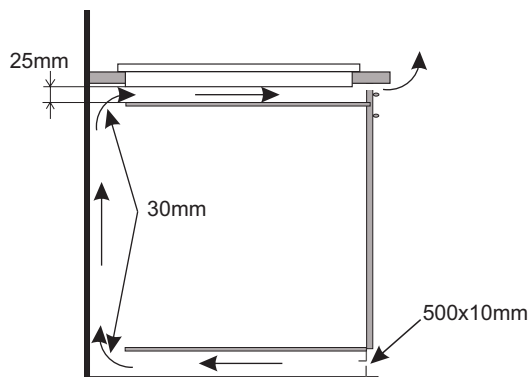
### Подготовка столешницы мебели для монтажа и установки плиты

- Необходимая толщина столешницы от 28 до 40 мм, глубина столешницы - минимум 600 мм. Столешница должна быть плоской и ровной по уровню. Следует уплотнить и предохранить столешницу от попадания влаги со стороны стены.
- Расстояние между краем отверстия и краем столешницы спереди должно составлять не менее 60 мм, а сзади – не менее 50 мм.
- Расстояние между краем отверстия и боковой стенкой мебели должно быть не менее 55 мм.
- Мебель, в которую будет встраиваться плита, должна иметь облицовку и клей для неё, устойчивые к температуре 100 градусов по С. Несоблюдение данного условия может привести к деформации поверхности либо отклеиванию облицовки.
- Края отверстия должны быть предохранены материалом, устойчивым к поглощению влажности.
- Отверстие в столешнице следует выполнить согласно размерам, поданным на рис. 1.
- Под низом столешницы надо оставить не менее 25 мм свободной поверхности – это необходимо для обеспечения циркуляции воздуха и во избежание перегрева поверхности вокруг кухонной плиты, рис.2.

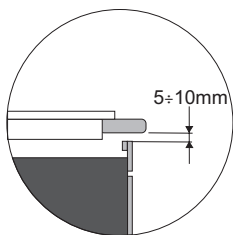
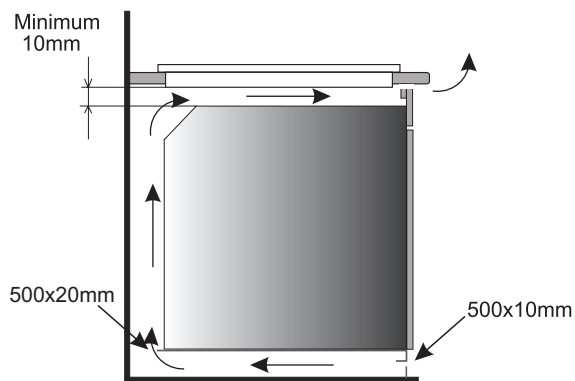


# УСТНОВКА И МОНТАЖ

Рис. 2



Монтаж в столешнице основного (несущего) шкафчика



Монтаж в рабочей столешнице над духовым шкафом с вентиляцией



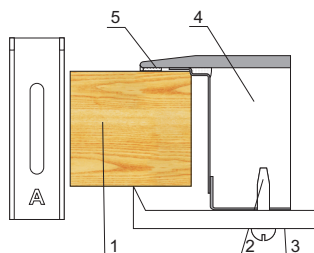
Запрещается монтаж плиты над духовым шкафом без вентиляции!

# УСТАНОВКА И МОНТАЖ

## Монтаж плиты ВН16\* - держатель

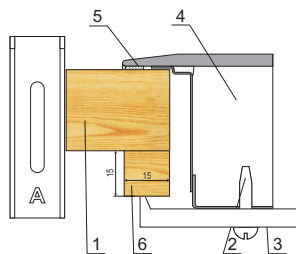
- Если толщина столешницы составляет 38 мм, то для крепления плиты надо использовать 4 держателя «А». Способ монтажа показан на рис. 3 и 4. Если толщина столешницы 28 мм, то кроме держателей «А» надо дополнительно применить 4 деревянные колодки, размером 15 x 15 x 50 мм. Способ монтажа показан на рисунке 5 и 6.
- Проверить, хорошо ли прокладка прилегает к плите.
- Легко прикрутить держатели снизу плиты.
- Очистить столешницу, вложить плиту в отверстие и вдавить в столешницу.
- Установить держатели перпендикулярно к краю плиты и прикрутить до конца.

3



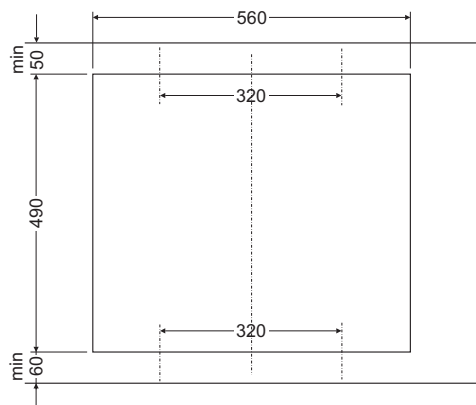
- 1 – столешница мебели
- 2 – винт (шуруп)
- 3 – крепёжный держатель
- 4 – нагревательная плита
- 5 – прокладка плиты

5

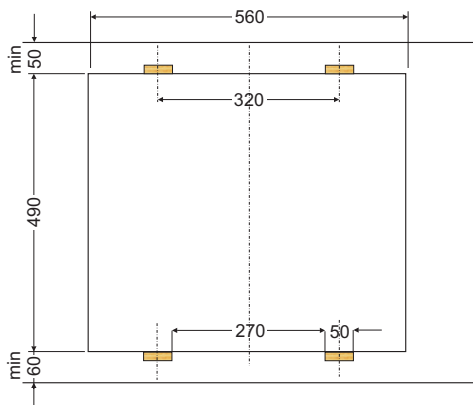


- 1 – столешница мебели
- 2 – винт (шуруп)
- 3 – крепёжный держатель
- 4 – нагревательная плита
- 5 – прокладка плиты
- 6 – деревянная колодка

4



6



# УСТАНОВКА И МОНТАЖ

---

## ► Подключение плиты к электричеству

### **Внимание!**

Подключение плиты к электричеству может выполнить только высококвалифицированный специалист по электрике, имеющий соответствующее образование и квалификацию. Запрещается самостоятельно менять что-либо или ремонтировать в электрооборудовании плиты!

## ► Указания для специалиста - электрика

В комплекте к плите есть контактная пластина, которая даёт возможность выбора правильных соединений для конкретного вида напряжения электрической сети.

Контактная пластина даёт возможность для следующих соединений:

- однофазное 230 V ~
- двухфазное 400 V 2N~

Подключение плиты к соответствующему напряжению возможно при правильной комбинации клемм на контактной пластине, согласно прилагаемому плану соединений. Схема соединений также имеется в нижней части предохранительного ограждения, расположенного внизу. Доступ к переключательной планке возможен после открытия крышки зажимной коробки. Следует помнить о правильном подборе провода, принимая во внимание вид подключения и номинальную мощность плиты.

### **Внимание!**

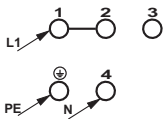
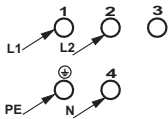
Следует помнить о необходимости подключения предохранительной цепи для клеммы контактной пластины, обозначенной символом  $\oplus$ . Электропроводка, питающая плиту, должна быть соответствующим образом предохранена и, дополнительно к предохранению линии подачи электроэнергии, может иметь специальный выключатель, благодаря которому возможно отключение электричества в аварийной ситуации.

Перед подключением плиты к электрической сети, следует ознакомиться с информацией, которая находится в номинальной таблице и схеме подключения.

**Внимание!** Специалист по электрике обязан выдать пользователю «Свидетельство подключения кухонной плиты к электросети» (находится в гарантийной карте).

На схеме показан способ подключения. Подключение кухонной плиты другим способом может привести к её повреждению.

# УСТАНОВКА И МОНТАЖ

<b>СХЕМА ВОЗМОЖНЫХ СОЕДИНЕНИЙ</b> <b>Внимание! Напряжение нагревательных элементов 230 V</b>				
		<b>Внимание!</b> В случае каждого отдельного соединения, предохранительный провод должен быть соединён с клеммой $\oplus$		Рекомендуемый вид присоединительного провода
1	Для сети 230 V однофазное с нейтральным проводом, мостик соединяет клеммы 1 – 2, нейтральный провод до 4, предохранительный провод до $\oplus$	1N~		OWY 3X 4 mm <sup>2</sup>
2*	Для сети 400/230V – подключение двухфазное с нейтральным проводом, нейтральный провод до 4, предохранительный провод до $\oplus$	2N~		OWY 4X2,5mm <sup>2</sup>
L1=R, L2=S, L3=T, N=клемма нейтрального провода, $\oplus$ =клемма предохранительного провода				

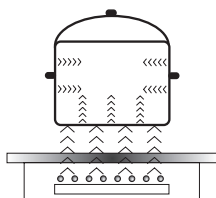
\* В случае домашней 3-хфазной электропроводки 400/230V, оставшийся провод присоединить к клемме:3, которая не соединена с внешней проводкой (системой) плиты.

# ЭКСПЛУАТАЦИЯ

## Перед первым включением плиты

- Сначала следует тщательно очистить керамическую плиту. Керамическую плиту следует трактовать, как стеклянную поверхность.
- При первом использовании плиты может быть временное выделение запахов, поэтому следует включить вентиляцию в помещении либо открыть окно.
- Выполнить действия по обслуживанию, следуя правилам безопасности.

## Принципы действия индукционного поля



Электрический генератор питает катушку, расположенную внутри оборудования. Данная катушка создаёт магнитное поле и в момент размещения на плите кастрюли к ней (кастрюле) проникает индукционный ток. Этот ток превращает кастрюлю в датчик тепла, в то время как стеклянная поверхность плиты остаётся холодной.

Данная система требует применения кастрюль, дно которых реагирует на действие магнитного поля.

Магнитная индукционная технология характеризуется двумя преимуществами:

- Тепло выделяется исключительно с помощью кастрюли и возможно максимальное его использование.
- Отсутствует явление тепловой инерции, потому как приготовление начинается автоматически, от момента размещения кастрюли на плите, и заканчивается в момент снятия её с плиты.

### Защитное оборудование:

если кухонная плита была установлена и эксплуатируется правильно, то потребность в защитном оборудовании возникает крайне редко.

**Вентилятор:** он служит для охраны и охлаждения управляющих и питательных элементов. Вентилятор может работать при двух разных скоростях, действует автоматически. Вентилятор работает тогда, когда варочные зоны включены и работает при выключенной плите до достижения достаточного охлаждения электронной системы.


**Транзистор:** температура электронных элементов непрерывно измеряется с помощью антенны-щупа. Если тепло возрастает в опасных пределах, данная система автоматически уменьшит мощность нагревательного поля либо отключит нагревательные поля, находящиеся вблизи нагретых электронных элементов.

**Детектирование:** детектор присутствия кастрюли включает плиту, а тем самым нагревание. Маленькие предметы, расположенные в нагревательной зоне (например, ложечка, нож, кольцо...) не будут восприняты, как кастрюля и плита не включится.

## ▶ Детектор присутствия кастрюли в индукционном поле

Детектор присутствия кастрюли вмонтирован в плиты, которые имеют индукционные поля. Во время работы плиты, детектор присутствия кастрюли автоматически либо начинает либо задерживает выделение тепла в поле приготовления в момент размещения кастрюли на плите, или в момент снятия его с плиты. Это обеспечивает экономию электроэнергии.

- Если на рабочее поле (поле приготовления) поставлена соответствующая кастрюля, то на табло появится показатель уровня тепла.
- Индукция требует применения специальных кастрюль с магнетическим дном (См. таблицу).

Если на рабочем поле (поле приготовления) нет кастрюли либо находится на нём не соответствующая кастрюля – на табло появится символ . Рабочее поле не включится.

Если в течение 10 минут рабочее поле не распознает кастрюли, операция «включение плиты» будет аннулирована.

Рабочее поле отключается не только, когда снимается с него кастрюля, но и с помощью сенсорного управления.



**Детектор кастрюли не действует в качестве сенсора плиты «включить/выключить».**

Керамическая нагревательная плита оборудована в сенсоры, обслуживаемые прикосновением пальца к обозначенным поверхностям.

Каждое перенаправление сенсора подтверждается акустическим сигналом.

Необходимо обращать внимание на то, чтобы при включении и отключении, а также при выборе уровня мощности нагревания всегда нажимать только один сенсор. В случае одновременного нажатия большего количества сенсоров (за исключением часов и ключа), система игнорирует введенные сигналы управления, а при более продолжительном нажатии активизирует сигнал неисправности (ошибки).

После пользования плитой необходимо отключить нагревательное поле регулятором, а не руководствоваться только показателем детектора посуды.



## ЭКСПЛУАТАЦИЯ

Соответствующее качество посуды является главным условием для получения хорошей производительности работы варочной поверхности.

### Выбор посуды для приготовления пищи на индукционных конфорках



- Всегда необходимо пользоваться посудой высокого качества, с абсолютно плоским дном: использование этого типа посуды предотвращает возникновению точек с очень высокой температурой, где пища может пригореть во время приготовления пищи. Сковородки и кастрюли с толстыми металлическими стенками обеспечивают отличное распределение тепла.
- Обязательно обратить внимание на то, чтобы днища кастрюль были сухими: при наполнении кастрюли или при использовании кастрюли, вынутой из холодильника, нужно перед установкой ее на конфорке проверить низ кастрюли на сухость. Это позволит предотвратить загрязнение варочной поверхности.
- Крышка на кастрюле предотвращает излишний расход тепла и таким образом уменьшает время нагрева и снижает энергопотребление.

Энергия передается лучше, когда размер кастрюли соответствует размеру конфорки. Наименьшие и наибольшие возможные диаметры указаны в следующей таблице и зависят от качества посуды.

Индукционная конфорка	Диаметр днища кастрюли для индукционного приготовления пищи	
	Минимальный (мм)	Максимальный (мм)
Диаметр (мм)		
220	140	220
180	90	180
160	80	160



При использовании кастрюль меньше минимального диаметра, индукционная конфорка может не работать.



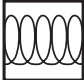
Для оптимального контроля температуры индукционным модулем, днище посуды должно быть плоским.

Вогнутое днище кастрюли или глубокая печать с логотипом производителя негативно влияют на регулирование температуры индукционным модулем и могут привести к перегреву посуды.

Не использовать поврежденную посуду, например, с деформированным от высокой температуры дном.

# ЭКСПЛУАТАЦИЯ

## Подбор кастрюль к индукционному полю

Обозначение на кухонной посуде		<b>Проверьте, находится ли на этикетке знак информирующий о том, что кастрюля подходит для индукционных плит</b>
		Применяйте магнетические кастрюли (с эмалированного металла, ферритовой нержавеющей стали, чугуна), проверьте, прикладывая магнит ко дну кастрюли (он должен притянуться)
Нержавеющая сталь		Не определяет присутствия кастрюли
		За исключением кастрюль из ферромагнетической стали
Алюминий		Не определяет присутствия кастрюли
Чугун		Высокая эффективность
		Внимание: кастрюли могут поцарапать плиту
Эмалированная сталь		Высокая эффективность
		Рекомендуется посуда с плоским, толстым и гладким дном
Стекло		Не определяет присутствия кастрюли
Фарфор		Не определяет присутствия кастрюли
Посуда с медным дном		Не определяет присутствия кастрюли

# ЭКСПЛУАТАЦИЯ

## Панель управления

Панель управления оснащена сенсорами новой генерации (3,4) «DIGI Select-Sensor», где индикатор конфорки (дисплей) является одновременно сенсором выбора конфорки и часов.

Сенсор изменения мощности нагрева (2) – это сенсор, выполненный по технологии «Slider» (слайдер) и позволяющий регулировать мощность нагрева (1-9), а также настройки часов (1-99) посредством касания и движения пальцем по указанной области (2):

- вправо - увеличивается значение мощности нагрева
- влево - уменьшается значение мощности нагрева.

Кроме того возможен прямой выбор соответствующего значения мощности нагрева на сенсоре путем нажатия в любое место сенсора изменения мощности нагрева (2).

- После подключения варочной поверхности к электрической сети на минуту загорятся все индикаторы. Варочная поверхность готова к эксплуатации.
- Варочная поверхность оснащена электронными сенсорами, которые **включаются при нажатии пальцем через минимум 1 секунду**.
- Каждое включение сенсоров сигнализируется звуковым сигналом.



**Нельзя ставить предметы на поверхность сенсорных панелей (это может выдавать ошибку), эти панели должны постоянно содержаться в чистоте.**

## Включение варочной поверхности

Сенсор включения/выключения (1) нужно удерживать пальцем в течение как минимум 1 секунды. Варочная поверхность активна, над сенсором (1) горит светодиод, а на всех индикаторах (3,4) светится цифра „0”.



**Если в течение 20 секунд не провести перенастройку сенсоров, тогда варочная поверхность выключается.**

## Включение зоны нагрева

После включения варочной поверхности при помощи сенсора (1) в течение следующих 20 секунд необходимо включить выбранную зону нагрева (3).

1. После нажатия на сенсор выбора конфорки (3) на соответствующем индикаторе уровня мощности загорится цифра „0” и десятичная точка.
2. Перемещая пальцем по сенсору (2) установить желаемый уровень мощности нагрева.

## ЭКСПЛУАТАЦИЯ

---



Если в течение 20 секунд с момента включения варочной поверхности не будет нажат ни один сенсор, конфорка выключится.



Конфорка активна, когда на всех индикаторах светится цифра или буква, а также десятичная точка, это означает, что конфорка готова к установке мощности нагрева.

### Настройка уровня мощности нагрева индукционной зоны

---

В момент указания на индикаторе конфорки (3) "0" и десятичной точки можно начинать настраивать желаемый уровень мощности нагрева, перемещая палец по сенсору (2).

### Функция Booster (бустер) "P"

---

Функция Booster заключается в увеличении мощности конфорки

Ø 220 - с 2300Вт на 3000Вт,

конфорка Ø 180 - с 1400Вт на 2000Вт,

конфорка Ø 180 - с 1200Вт на 1400Вт.

конфорка Ø 160 - с 1200Вт на 1400Вт.

При включенной и активной зоне нагрева (3) нажатие сенсора (6) приведет к включению функции Booster (ускорение приготовления), что сигнализируется появлением буквы "P" на дисплее зоны нагрева (3).

Чтобы выключить функцию Booster нужно нажать сенсор (2) и снизить мощность нагрева активной конфорки, либо снять кастрюлю с конфорки.



Для конфорки Ø 220 и Ø 180 передней левой время работы функции Booster ограничено сенсорной панелью до 5 минут. После автоматического выключения функции Booster, далее зона нагрева функционирует на номинальной мощности.

Функция Booster может быть повторно включена при условии, что температурные датчики в электронных системах и катушки имеют такую возможность.

Если кастрюля будет снята с зоны нагрева во время действия функции Booster, эта функция будет и далее активна и будет продолжаться отсчет времени.

В случае превышения температуры (электронной системы или катушки) зоны нагрева во время действия функции Booster, она автоматически выключается. Зона нагрева возвращается к номинальной мощности.

# ЭКСПЛУАТАЦИЯ

---

## Управление функцией Booster

---

Зоны для приготовления пищи соединены попарно по вертикали или крест-накрест в зависимости от модели. Суммарная мощность распределяется на эти пары. Попытка включения функции Booster для обеих зон одновременно вызвала бы превышение максимально допустимой мощности. В таком случае мощность нагрева первой активированной зоны нагрева снизится до допустимого максимального уровня.



**Если при включении функции Booster общая мощность будет слишком высока, мощность нагрева второй зоны в паре будет автоматически снижена**

**Значение пониженной мощности нагрева зависит от величины используемых кастрюль.**

## Функция блокировки

---

Функция блокировки используется для того, чтобы защитить варочную поверхность от включения детьми, а ее включение возможно после разблокировки.

### Блокировка варочной поверхности

---

Включение блокировки возможно только когда сенсорная панель варочной поверхности включена

и ни одна из конфорок, а также часы не активны (на дисплеях светятся цифры „0” с мигающей точкой).

После включения панели сенсором (1) необходимо одновременно нажать сенсор (3) передней правой конфорки и сенсор (6), после чего повторно нажать сенсор (3) передней правой конфорки. На всех дисплеях появится буква „L”, что означает включение функции блокировки. Если конфорки горячие, поочередно будут высвечиваться буква „L” и буква „H”.



**Блокировку варочной поверхности выполнить в течение 10 с., запрещается нажимать любые другие сенсоры. Иначе варочная поверхность не заблокируется.**



**Поверхность остается заблокированной вплоть до ее разблокировки, даже во время включения и выключения сенсорной панели. Отключение варочной поверхности от электросети не повлечет отключение блокировки варочной поверхности.**

# ЭКСПЛУАТАЦИЯ

---

## Разблокировка варочной поверхности на время приготовления

---

После включения панели варочной поверхности сенсором (1) на всех дисплеях появится буква „L”. Затем нужно одновременно нажать сенсор (3) передней правой конфорки и сенсор (6). Буквы „L” погаснут, а на дисплеях конфорок появятся цифры „0.” с мигающей точкой. Затем можно включать конфорки.

(как описано в разделе „Установка уровня мощности нагрева индукционной конфорки”).

## Полностью разблокировать варочную поверхность

---

После включения панели варочной поверхности сенсором (1) на всех дисплеях появится буква „L”. Одновременно нажать сенсор (3) передней правой конфорки и сенсор (6), после чего повторно нажать сенсор (6). Сенсорная панель варочной поверхности выключится (дисплеи погаснут).



**Разблокировку варочной поверхности нужно выполнить в течение 10 с., запрещается нажимать любые другие сенсоры. Иначе варочная поверхность не разблокируется.**

**Если сенсорная панель варочной поверхности разблокирована правильно, то при нажатии сенсора (1) на всех дисплеях появится цифра „0” с мигающей точкой. Если конфорки горячие, поочередно будут высвечиваться цифра „0” и буква „H”.**

# ЭКСПЛУАТАЦИЯ

## Индикатор остаточного нагрева

На момент отключения горячей конфорки высвечивается „Н”, как сигнал „конфорка горячая!”.



**В это время нельзя касаться конфорки, чтобы не получить ожога, и ставить на нее чувствительные на тепло предметы!**

Когда этот индикатор погаснет, можно прикоснуться к конфорке, помня, что она еще не остыла до температуры помещения.



**При отсутствии напряжения индикатор остаточного нагрева не светится.**

## Ограничение времени работы

Для улучшения надежности работы индукционная варочная поверхность оснащена ограничителем времени работы каждой из конфорок. Максимальное рабочее время определяется в соответствии с последним выбранным уровнем мощности нагрева. Если уровень мощности нагрева в течение длительного времени не меняется (см. таблицу), то работающая конфорка автоматически выключается и активируется индикатор остаточного тепла. Тем не менее, можно в любое время включать и обслуживать отдельные конфорки согласно инструкции по эксплуатации.

Уровень мощности нагрева	Максимальное почасовое время работы
⚡	2
1	8,6
2	6,7
3	5,3
4	4,3
5	3,5
6	2,8
7	2,3
8	2
9	1,5
P - Ø 160, Ø 180 задняя левая	1,5
P - Ø 220, Ø 180 передняя левая	0,08

# ЭКСПЛУАТАЦИЯ

## Функция автоматического ускорения приготовления

- Выбранная конфорка (3) должна быть активной и установленной на уровень „0.” (горит десятичная точка).
- Затем сенсором (2), перемещая палец вправо, установить уровень мощности нагрева в позицию „9”
- После установления мощности нагрева на уровень „9” повторно нажать на сенсор (2) в зоне, где был выбран уровень „9”. На дисплее загорится буква „А ”
- Передвигая пальцем по сенсору (2) влево выбрать планируемый уровень мощности нагрева.

На индикаторе уровня мощности активной конфорки поочередно будут высвечиваться буква „А ” и запрограммированный пользователем уровень мощности.

По истечению времени подачи дополнительной мощности конфорка автоматически переключится на выбранный уровень мощности, который высвечивается на индикаторе.



Если после включения функции автоматического ускорения приготовления сенсор выбора уровня мощности будет установлен в позиции „0” более 3 секунд, т.е. не будет выбран уровень мощности, функция автоматического ускорения приготовления выключится.



Если кастрюлю снять и поставить обратно до истечения времени действия функции автоматического ускорения приготовления, приготовление с дополнительной мощностью продлится до конца.

Уровень мощности нагрева	Время работы функции автоматического ускорения приготовления с помощью дополнительной мощности (в минутах)
⏻	-
1	0,8
2	2,4
3	3,8
4	5,2
5	6,8
6	2,0
7	2,8
8	3,6
9	0,2



Если нажать на сенсор (3) при установленной мощности нагрева на уровне „9”, а затем нажать на сенсор (2) на уровне „9”, тогда включится функция автоматического ускорения приготовления.

В то же время, если нет необходимости включать функцию автоматического ускорения приготовления, тогда нажать сенсор (2) в диапазоне от 8 до 1.



# ЭКСПЛУАТАЦИЯ

---

## Функция таймера

---

Программирующий таймер облегчает процесс приготовления пищи благодаря возможности запрограммировать время действия зон нагрева. Он также может быть использован в качестве минутного таймера

## Включение таймера

---

Программирующий таймер устанавливает процесс приготовления пищи благодаря возможности запрограммировать время действия зон нагрева. Эта функция может быть запущена только для приготовления пищи (при мощности нагрева больше, чем «0»). Функцию часов можно включить одновременно для всех конфорок. Таймер можно установить в пределах от 1 до 99 минут, раз в минуту.

Чтобы установить время таймера, следует:

- сенсором (3) выбрать зону нагрева и настроить сенсором (2) мощность нагрева в диапазоне 1-9. На дисплее загорится избранная нагревательная мощность в пределах от 1 до 9 с десятичной запятой (например, "4.").
  - затем в течение 10 сек. нажать сенсор активации часов (4). На дисплее (4) загорится цифра „0” и символ черточки „-”, с мигающим светодиодом (5), сигнализирующим включение соответствующей конфорки.
  - после активации часов, перемещая пальцем по сенсору (2), установить время часов. Сначала устанавливается вторая цифра, затем - первая. После установки второй цифры часы автоматически переходят в поле установки первой цифры, на дисплее загорится символ черточки „-”, >”, с установленным временем второй цифры (например, „- 6”). Если в течение 10 сек. не установится значение первой цифры, то вместо черточки „-”, установится значение „0” (напр., „0 6”).
- Часы начнут работать, когда светодиод (5) сигнализирующий включение соответствующей конфорки, перестанет мигать.

# ЭКСПЛУАТАЦИЯ

---

## Изменение запрограммированного времени приготовления пищи

---

В любой момент приготовления пищи запрограммированное время можно изменить. Для этого нужно провести такую же процедуру программирования, как в пункте „Включение часов” но с той разницей, что после выбора конфорки сенсором (3) не устанавливаем мощность нагрева сенсором (2), а только непосредственно переходим к процедуре активации часов с помощью сенсора (4).

## Контроль истечения времени приготовления

---

Оставшееся время приготовления можно проверить в любой момент, нажимая на сенсор выбора конфорки (3).

## Выключение часов

---

По истечению запрограммированного времени приготовления включится звуковой сигнал, который можно выключить путем нажатия любого сенсора, либо он автоматически выключится через 2 минуты.

Если необходимо выключить таймер преждевременно:

- сенсором (3) выбрать конфорку, на которой нужно выключить часы.
- затем в течение 10 сек. нажать сенсор активации часов (4). На индикаторе активации часов (4) загорится цифра „0” и символ черточки „-”, с мигающим светодиодом (5), сигнализирующим подключение соответствующей конфорки.
- через 10сек. после выбора сенсора (4) или после повторного выбора сенсора (3) часы выключатся и индикатор активации часов (4) погаснет.

# ЭКСПЛУАТАЦИЯ

---

## Таймер в качестве минутного таймера

---

Часы, программирующие время приготовления, можно использовать в качестве таймера, если временно не контролируется работа конфорок.

## Включение минутного таймера

---

Если варочная поверхность выключена:

- касанием сенсора вкл./выкл. варочной поверхности (1) включить варочную поверхность. На индикаторах конфорок (3) появится цифра „0”, а над сенсором (1) загорится светодиод.
- затем в течение 10 сек. выбрать сенсор активации таймера (4). На индикаторе таймера (4) загорится цифра „0” и символ черточки „-”,
- после активации таймера, перемещая пальцем по сенсору (2) установить время таймера. Сначала устанавливается вторая цифра, затем - первая. После установки второй цифры таймер автоматически переходит в поле установки первой цифры, на индикаторе загорится символ черточки „-”, с установленным временем второй цифры (напр., „- 6”). Если в течение 10 сек. не установится значение первой цифры, то вместо черточки „-”, таймер установит значение „0”. (напр., „06”). Таймер начнет работать, когда на индикаторах конфорок (3) цифра „0” погаснет.

## Выключение таймера

---

По истечению запрограммированного времени включится непрерывный звуковой сигнал, который можно выключить путем нажатия любого сенсора, либо он автоматически выключится через 2 минуты.

Если возникнет необходимость выключить таймер раньше, нужно дважды нажать сенсор вкл./выкл. (1). Все символы на дисплее погаснут.

# ЭКСПЛУАТАЦИЯ

---

## Функция подогрева

---

Функция подогрева блюда поддерживает тепло приготовленного блюда на конфорке. Выбранные зоны нагрева включены на низкую мощность нагрева. Мощность конфорки управляется функцией подогрева блюда, поддерживая температуру приготовления примерно 65°C. Поэтому теплое, готовое к употреблению блюдо не меняет своего вкуса и не пригорает ко дну кастрюли. Это функцией можно также пользоваться для растапливания масла, шоколада и т.д.

Условием правильного использования функции является применение соответствующей кастрюли с плоским дном, чтобы ее температура могла точно измеряться посредством сенсора, расположенного в зоне нагрева.

Функцию подогрева блюда можно включить в любой зоне.

Учитывая микробиологические показатели, не рекомендуется слишком долго держать блюдо в тепле, поэтому также при этой функции сенсорная панель выключается через 2 часов.

Функция подогрева блюда устанавливается как дополнительная мощность нагрева между позицией „0 1” и появляется на дисплее как символ „L”

Включение функции подогрева выполняется так же, как описано в пункте

### **Включение зоны нагрева**

Выключение подогрева выполняется так же, как описано в пункте „**Выключение конфорок**”.

## Функция Stop'n go „II”

---

Функция Stop'n go действует как стандартная пауза. С ее помощью можно в любой момент приостановить функционирование варочной поверхности и вернуться к предыдущим настройкам.

Чтобы **включить функцию stop'n go** должна быть включена хотя бы одна конфорка.

Затем нажать сенсор (7). На всех индикаторах конфорок (3) загорится символ „II”, а над сенсором (7) загорится светодиод.

Чтобы **выключить функцию stop'n go** нужно повторно нажать сенсор (7), светодиод начнет мигать и затем нажать любой сенсор (3). На индикаторах конфорок (3) загорятся настройки, которые были установлены перед включением функции stop'n go.

## ЭКСПЛУАТАЦИЯ



**Функция stop'n go может длиться максимально 10 минут. Если функция stop'n go не завершится на протяжении этого времени, панель управления выключится.**

Если панель случайно была выключена сенсором вкл./выкл. (1), функция stop'n go быстро сбросит все настройки. После выключения панели сенсором вкл./выкл. (1) в течение 6 сек. нужно повторно нажать сенсор (1), на индикаторах конфорок (3) появится цифра „0“, а над сенсором (7) начнет мигать светодиод. Затем на протяжении следующих 6 сек. нужно нажать сенсор (7). На индикаторах конфорок (3) загорятся настройки, которые были установлены перед случайным выключением управления.

### Функция Bridge

С помощью функции Bridge можно контролировать 2 зоны нагрева в качестве одной. Функция Bridge очень удобна, особенно, если для приготовления пищи используются кастрюли типа противень.

Чтобы включить функцию **Bridge** достаточно одновременно нажать 2 сенсора выбора конфорки (3) с левой стороны. На верхнем индикаторе загорится символ „*fl*“, а на нижнем - цифра „0“. Затем, перемещая пальцем по сенсору изменения мощности нагрев (2), установить нужную мощность нагрева.

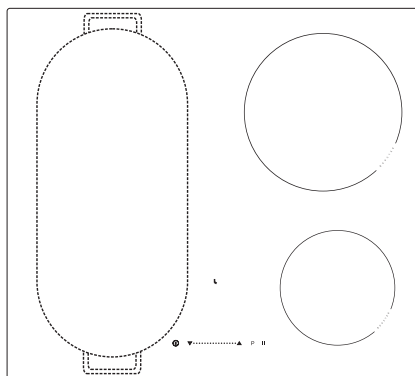


**С этого момента управление осуществляется двумя конфорками с помощью одного сенсора.**

Чтобы **выключить функцию Bridge** нужно повторно нажать одновременно те же 2 сенсора выбора конфорок (3), с помощью которых функция Bridge была включена. На дисплее загорится цифра „0“.



**С этого момента конфорки работают отдельно.**



# ЭКСПЛУАТАЦИЯ

---

## Выключение зон нагрева

---

- Зона нагрева должна быть активна. Должна светиться десятичная точка.
- Перемещая пальцем влево по сенсору (2), снижается уровень мощности до „0”.



**Примерно через 10 секунд конфорка выключится.**

**Конфорка остается все еще горячей, на индикаторе конфорки (3) примерно 10 секунд светится буква „Н”, чередуясь с цифрой „0”, а затем только буква „Н”.**

## Выключение всей варочной поверхности

---

- Варочная поверхность работает, если включена как минимум одна зона нагрева.
- Сенсором включения/выключения (1) производится выключение всей поверхности.



**Если зона нагрева горячая, на индикаторе (3) светится буква “Н” – символ остаточного нагрева.**

## ЧИСТКА И КОНСЕРВАЦИЯ

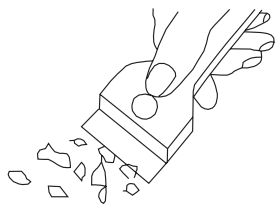
Постоянное содержание пользователем плиты в чистоте, а также правильный уход за ней, значительно влияют на продолжительность срока её безаварийного действия.



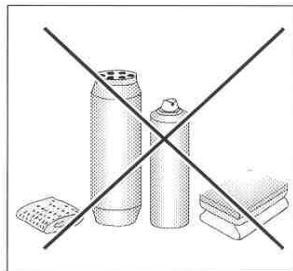
При чистке керамики необходимо соблюдать те же принципы, что и при чистке стеклянных поверхностей. Ни в коем случае не применять острых (агрессивных в реакции) чистящих средств, песка для чистки или губки с царапающей поверхностью. Нельзя также применять аппаратов для чистки паром.

### Чистка после каждого пользования

- **Лёгкие, неподгоревшие загрязнения вытереть влажной тряпочкой без чистящего средства.** Применение средства для мытья посуды может привести к появлению голубоватых разводов. Эти устойчивые пятна не всегда возможно устранить при первой чистке, даже при применении специального чистящего средства.
- **Сильно подгоревшие загрязнения чистить острым скребком. Затем вытереть поверхность влажной тряпочкой.**



*Скребок для чистки плиты*



### Чистка пятен

- **Светлые пятна перламутрового цвета (остаются после алюминииум)** можно ликвидировать с холодной нагревательной плиты с помощью специального чистящего средства. Известковые остатки (например, после выкипания воды), можно убрать уксусом или специальным чистящим средством.
- Убирая такие загрязнения, как сахар, пища с содержанием сахара, синтетические материалы (например, полиэтилен..) и алюминиевая фольга, - нельзя отключить данное нагревательное поле! Следует сейчас же соскрести остатки (в горячем состоянии) острым скребком с горячего нагревательного поля. После ликвидации загрязнения можно плиту отключить и остывшую уже плиту очистить специальным чистящим средством.

Запрещается для чистки применять средство «Cillit».

Специальные чистящие средства можно приобрести в универмагах, специальных электротехнических магазинах, магазинах бытовой химии, в магазинах пищевых продуктов и в салонах кухонь. Острый скребок можно купить в магазинах «Умелые руки», в магазинах стройматериалов, а также в магазинах с малярскими принадлежностями.

## ЧИСТКА И КОНСЕРВАЦИЯ

Никогда не наносить чистящее средство на горячую нагревательную плиту!

Нанеся чистящее средство, лучше позволить ему подсохнуть, а потом вытереть его влажным способом. Остатки чистящего средства следует вытереть влажной тряпочкой перед следующим нагреванием. В противном случае чистящие средства могут дейсвоать разъедающе.

**В случае неправильных действий с нагревательной керамической поверхностью плиты, производитель не несёт гарантийной ответственности!**

### Периодический контроль

Кроме действий по содержанию плиты в чистоте, следует выполнять следующее:

- Проводить периодический контроль работы управляющих элементов и систем рабочей плиты. По окончании гарантийного срока, не менее одного раза в 2 года, следует обратиться в сервисный пункт на технический контроль плиты.
- Устранить эксплуатационные повреждения, если таковые были обнаружены
- Осуществить консервацию на следующий период рабочих систем плиты.

### Внимание!

Если при включенном состоянии плиты обслуживание управления по какой-то причине невозможно, то следует отключить главный выключатель плиты либо выкрутить соответствующий предохранитель и обратиться в сервис.

### Внимание!

В случае образования трещин или поломки керамической плиты, следует сейчас же отключить нагревательную плиту и отключить оборудование от электросети. Для этого надо отключить предохранитель или вынуть вилку из розетки.

Затем необходимо обратиться в сервис.

### Внимание!

Все действия по ремонту и регулиационные работы должны выполняться соответствующими пунктами по ремонтному обслуживанию или специалистами с соответствующей квалификацией.




## ДЕЙСТВИЯ В АВАРИЙНЫХ СИТУАЦИЯХ

В каждой аварийной ситуации следует:

- Отключить рабочие соединения плиты
- Отключить электропитание
- Обратиться в ремонт
- Некоторые мелкие поломки пользователь может направить сам, руководствуясь указаниями, приведенными в таблице ниже. Перед тем, как обратиться в отдел обслуживания клиента либо сервис, следует проверить следующие пункты таблицы:

ПРОБЛЕМА	ПРИЧИНА	ДЕЙСТВИЯ
1.Оборудование не работает	- перерыв в подаче электричества	-проверить предохранитель домашней проводки, перегоревший заменить
2. Оборудование не реагирует на введенные данные	- панель обслуживания не включена	- включить
	- очень непродолжительным было нажатие (менее, чем секунда)	- нажимать кнопку дольше
	- нажато одновременно большее, чем положено, количество кнопок	- всегда нажимать только одну кнопку (исключение только при отключении нагревательного поля)
3. Оборудование не реагирует и воспроизводит короткий акустический сигнал	- включена блокада охраны плиты от детей	- выключить охрану плиты от детей (блокаду)
4. Оборудование не реагирует и воспроизводит долгий акустический сигнал	- неправильное обслуживание (нажато несоответствующие сенсоры либо нажали их очень быстро)	- включить плиту ещё раз
	- сенсор (сенсоры) закрыты либо загрязнены	- открыть либо очистить сенсоры
5. Всё оборудование выключается	- после включения не введены данные в течении более, чем 10 секунд	- Повторно включить панель обслуживания и без промедления ввести данные
	- сенсор (ы) закрыт (ы) или загрязнен (ы)	- открыть либо очистить сенсоры
6. Одно нагревательное поле выключается, на табло светится буква «Н»	- ограничение времени работы	- Повторно включить нагревательное поле
	- сенсор(ы) закрыт(ы) либо загрязнен(ы)	- открыть или очистить сенсоры
	- перегрев электронных элементов	

## ДЕЙСТВИЯ В АВАРИЙНЫХ СИТУАЦИЯХ

ПРОБЛЕМЫ	ПРИЧИНА	ДЕЙСТВИЯ
7. Не светится указатель остаточного тепла, но нагревательные поля ещё горячие	- перерыв в подаче электричества, оборудование отключилось от сети.	- указатель остаточного тепла начнёт опять действовать, как только включиться и отключиться панель управления.
8. Трещина в кухонной керамической плите.	 Опасности! Срочно отключить керамическую плиту от сети (предохранитель). Обратиться в ближайший сервис.	
9. Если повреждение всё ещё остаётся не отремонтированным.	Отключить кухонную керамическую плиту от сети (предохранитель!). Обратиться в ближайший пункт по ремонту. <b>Важно!</b> Вы несёте ответственность за правильное состояние оборудования и правильную его эксплуатацию в домашнем хозяйстве. Если Вы вызываете сервис по причине ошибки обслуживания плиты, то такой визит сервисного обслуживания, даже в период действия гарантии, будет связан для Вас с дополнительной оплатой услуги. За повреждения, которые возникли по причине несоблюдения данной инструкции, производитель ответственности не несёт.	
10. Индукционная плита издаёт «хрипящие» звуки.	Это нормальное явление. Работает охлаждающий вентилятор электроннй системы.	
11. Индукционная плита издаёт свистящие звуки.	Это нормальное явление. Согласно с частотой работы катушек во время пользования несколькими нагревательными зонами одновременно, при работе на максимальную мощность, плита издаёт лёгкий свист.	
12. Символ <b>E2</b>	Перегрев индукционных катушек	- недостаточное охлаждение, - проверить, соответствуют ли инструкции обслуживания установка и монтаж плиты в мебель. - проверить, соответствует ли кастрюля параметрам со стр. 17 данной инструкции.

## ТЕХНИЧЕСКИЕ ДАННЫЕ

---

Номинальное напряжение	400В 2N~50 Гц
Номинальная мощность плит:	ВН16*
- индукционное нагревательное поле:	
- индукционное нагревательное поле «Booster»: Ø 160 мм	1200/1400 Вт
- индукционное нагревательное поле «Booster»: Ø 180 мм	1200/1400 Вт
- индукционное нагревательное поле «Booster»: Ø 180 мм	1400/2000 Вт
- индукционное нагревательное поле «Booster»: Ø 220 мм	2300/3000 Вт
Размеры	576 x 518 x 50;
Вес	ca.10,5 кг;

Соответствует требованиям норм ЕН 60335-1; ЕН 60335- 2-6, обязующих в Европейском Союзе.

## SEHR GEEHRTER KUNDE,

---

*Das Kochfeld ist eine Verbindung einer außergewöhnlich leichten Bedienung und einer perfekten Waschwirkung. Nachdem Sie diese Gebrauchsanweisung gelesen haben, ist die Bedienung des Gerätes kein Problem mehr.*

*Bevor das Kochfeld das Herstellerwerk verlassen konnte, wurde er vor dem Verpacken gründlich auf deren Sicherheit und Funktionalitäten an Prüfständen überprüft.*

*Bevor das Gerät in Betrieb genommen wird, lesen Sie bitte die Gebrauchsanleitung aufmerksam durch. Befolgen Sie die darin stehenden Hinweise, vermeiden Sie verschiedene Bedienfehler.*

*Diese Gebrauchsanleitung ist zu erhalten und so aufzubewahren, dass sie jederzeit bei der Hand ist.*

**Zur Vermeidung möglicher Unfälle befolgen Sie die in der Gebrauchsanweisung stehenden Hinweise genau.**

### *Achtung!*

*Das Gerät ist erst nach dem Durchlesen dieser Gebrauchsanweisung zu benutzen.*

*Das Gerät ist ausschließlich zum Kochen im haushaltsüblichen Rahmen ausgelegt. Ein anderweitiger Gebrauch jeder Art (z.B. zur Raumbeheizung) ist nicht bestimmungsgemäß und kann gefährlich sein.*

*Der Hersteller behält sich das Recht vor, Änderungen vorzunehmen, die die Gerätefunktion nicht beeinträchtigen.*

# INHALTSVERZEICHNIS

---

Grundinformationen.....	36
Wichtige Sicherheitshinweise .....	38
Beschreibung des Gerätes.....	43
Installation.....	44
Bedienung.....	49
Reinigung und Wartung.....	65
Vorgehen in Notsituationen.....	67
Technische Daten.....	69

## WICHTIGE SICHERHEITSHINWEISE

---

**Achtung.** Das Gerät und seine zugänglichen Teile werden während der Benutzung heiß. Seien Sie beim Berühren sehr vorsichtig. Kinder unter 8 Jahren sollten sich nicht in der Nähe des Geräts aufhalten. Das Gerät darf von Kindern nur unter Aufsicht benutzt werden.

Das Gerät darf von Kindern (ab einem Alter von 8 Jahren) sowie von Personen, die nicht im vollen Besitz ihrer körperlichen, sensorischen oder geistigen Fähigkeiten sind nur unter Aufsicht und gebrauchsanweisungsgemäß benutzt werden. Kinder dürfen nicht mit dem Gerät spielen. Kinder dürfen Reinigungsarbeiten nur unter Aufsicht durchführen. Kinder dürfen das Gerät nur unter Aufsicht bedienen.

**Achtung.** Erhitzen Sie Fett oder Öl niemals unbeaufsichtigt (Brandgefahr!).

Versuchen Sie Flammen niemals mit Wasser zulöschen. Schalten Sie das Gerät aus und ersticken Sie die Flammen z.B. mit einem Topfdeckel oder einer nichtentflammbaren Decke.

**Achtung.** Verwenden Sie die Kochfläche nicht als Ablagefläche (Brandgefahr!).

**Achtung.** Sollten Sie auf der Kochfläche Beschädigungen bemerken (Sprünge oder Brüche), schalten Sie das Gerät ab und trennen Sie es von der Stromversorgung (Stromschlaggefahr!).

## **WICHTIGE SICHERHEITSHINWEISE**

---

Legen Sie keine Metallgegenstände (Messer, Gabeln, Löffel, Topfdeckel, Alufolie) auf die Kochfläche, da sie sich erhitzen können (Verbrennungsgefahr!).

Schalten Sie nach Gebrauch die Kochzonen mit den Reglern aus und verlassen Sie sich nicht allein auf die automatische Topferkennung, um ein unbeabsichtigtes Wiedereinschalten zu vermeiden.

Das Gerät sollte mit einer externen Uhr oder mit einem unabhängigen Fernbedienungssystem nicht gesteuert werden.

Zur Reinigung des Geräts keine Dampfreiniger verwenden.

## WICHTIGE SICHERHEITSHINWEISE

---

- Vor dem ersten Benutzen des Induktionskochfeldes lesen Sie die Gebrauchsanweisung aufmerksam durch. Auf diese Art und Weise können Sie einen sicheren Gerätebetrieb sicherstellen und Beschädigungen des Kochfeldes vermeiden.
- Sollte das Induktionskochfeld in unmittelbarer Nähe von einem Rundfunk- und Fernsehempfänger oder einem anderen emittierenden Gerät betrieben werden, ist die Steuerungseinheit des Kochfeldes auf richtige Funktion zu überprüfen.
- Der Anschluss des Gerätes sollte durch einen zugelassenen Elektro-Installateur erfolgen.
- Das Gerät darf nicht in der Nähe von Kühlgeräten installiert werden.
- Die Möbel, in denen das Gerät eingebaut wird, müssen gegen Temperaturen bis zu 100°C beständig sein. Das gilt auch für Furniere, Kantenbeläge, Kunststoffoberflächen, Klebstoffe und Lackschichten.
- Das Gerät darf erst nach dessen Einbau in Möbel benutzt werden. Nur auf diese Art und Weise werden Sie vor versehentlichem Berührungskontakt mit stromführenden Komponenten geschützt.
- Die Reparaturen elektrischer Geräte dürfen ausschließlich durch Fachleute erfolgen. Unsachgemäße Reparaturen könnten eine Gefahr für die Sicherheit der Benutzer dieser Geräte darstellen.
- Das Gerät wird vom elektrischen Versorgungsnetz nur dann getrennt, wenn die Sicherung ausgeschaltet oder der Netzstecker aus der Steckdose gezogen wird.
- Der Stecker der Anschlussleitung sollte nach der Installation des Kochfeldes zugänglich sein.
- Es ist dafür zu sorgen, dass Kinder nicht mit dem Gerät spielen.
- **Personen mit eingesetzten Geräten zur Unterstützung der Lebensfunktionen (z.B. Herzschrittmacher, Insulinpumpe oder Gehörapparat) müssen sicherstellen, dass die Arbeit dieser Geräte nicht durch das Induktionskochfeld gestört wird (Der Frequenzbereich für das Kochfeld beträgt 20 bis 60 kHz).**
- Sollte es einen Stromausfall geben, werden alle Einstellungen und Anzeigen gelöscht. Bei erneutem Anliegen der Spannung ist Vorsicht geboten. Solange die Kochzonen heiß sind, leuchten das Symbol der Restwärmanzeige „H“ und - wie nach erstem Einschalten - Verriegelungsschlüssel.
- Mit der ins elektronische System eingebauten Restwärmanzeige wird angezeigt, ob das Kochfeld immer noch eingeschaltet bzw. ob die jeweilige Kochzone noch heiß ist.
- Wenn sich die Netzsteckdose nahe der Kochzone befindet, ist darauf zu achten, dass das Netzkabel des Gerätes die heißen Stellen nicht berührt.
- Werden Speiseöle oder Fette verwendet, darf das Gerät nicht ohne Aufsicht gelassen werden, sonst besteht Brandgefahr.
- Kein Geschirr aus Kunststoff und Aluminiumfolie verwenden. Es schmilzt bei hohen Temperaturen und könnte das Glaskeramik-Kochfeld beschädigen.



## WICHTIGE SICHERHEITSHINWEISE

---

- Zucker, Zitronensäure, Salz usw. - in festem und flüssigen Zustand - sowie Kunststoffe dürfen nicht auf eine erhitzte Kochzone gelangen.
- Wenn Zucker oder Kunststoff aus Versehen auf eine heiße Kochzone gelangen, dürfen diese auf keinen Fall ausgeschaltet werden, sondern der Zucker muss mit einem scharfen Schaber entfernt werden. Die Hände vor Verbrennungen und Verletzungen schützen.
- Bei Benutzung des Induktionskochfeldes sind nur Kochtöpfe und Schmorpfannen mit flachem Boden ohne scharfe Kanten und Grate zu verwenden, da sonst auf dem Induktionskochfeld irreversible Kratzer entstehen können.
- Die Kochzonen des Induktionskochfeldes sind gegen Temperaturschock beständig. Das Kochfeld ist weder hitze- noch kälteempfindlich.
- Es ist darauf zu achten, dass keine Gegenstände auf das Kochfeld fallen. Punktuelle Schläge - zum Beispiel durch Herunterfallen von kleinen Gewürz-Flaschen - können im ungünstigsten Falle Risse und Sprünge auf der Oberfläche des Glaskeramik-Kochfeldes verursachen.
- An den beschädigten Stellen können kochende Gerichte zu den unter Strom stehenden Teilen des Glaskeramik-Kochfeldes gelangen.
- Wenn die Oberfläche des Kochfeldes gesprungen ist, muss das Glaskeramik-Kochfeld sofort vom elektrischen Versorgungsnetz getrennt werden, um die Gefahr von Stromschlägen zu vermeiden.
- Die Oberfläche der Kochfeldes darf weder als Schneidebrett noch als Arbeitstisch dienen.
- Gegenstände aus Metall, wie z.B. Messer, Gabeln, Löffel und Kochdeckel, sollten nicht auf dem Kochfeld abgelegt werden, weil sie sonst heiß werden können.
- Das Gerät darf nicht über einem Backofen ohne Ventilator, einer Geschirrspüler, einem Kühl- und Gefriergerät sowie einer Waschmaschine eingebaut werden.
- Sollte dieses Induktionskochfeld in einer Arbeitsplatte eingebaut worden sein, können die im Schrank befindlichen Gegenstände aus Metall durch die Abluft aus dem Lüftungssystem des Kochfeldes sehr heiß werden. Aus diesem Grund empfiehlt man den Einsatz einer direkten Abschirmung (siehe Abb. 2).
- Die Hinweise zur Reinigung und Pflege des Glaskeramik-Kochfeldes müssen beachtet werden. Falls sie nicht beachtet werden, verliert der Benutzer seine Garantierechte.

## TIPPS ZUM ENERGIESPAREN



Wer mit Energie verantwortungsvoll umgeht, der entlastet nicht nur die Haushaltskasse, sondern handelt auch der Umwelt bewusst zugute. Darum helfen Sie elektrische Energie sparen!

Und das kann auf folgende Art und Weise getan werden:

### • Geeignetes Kochgeschirr verwenden.

Verwenden Sie Töpfe mit einem flachen und dicken Topfboden. Dabei lässt sich bis zu einem Drittel elektrischer Energie einsparen. Achten Sie auf den Topfdeckel und garen Sie in geschlossenen Töpfen oder Pfannen, sonst wird der Energieverbrauch vervierfacht!

### • Kochzonen und Böden von Kochgeschirr sauber halten.

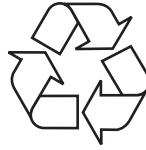
Der Schmutz verhindert die Wärmeübertragung - fest eingebrannte Speisereste können oft nur mit chemischen Mitteln entfernt werden, die die Umwelt stark belasten.

### • Unnötiges "in den Topf Gucken" vermeiden.

### • Kochfeld nicht in direkter Nähe von Kühl-/Gefriergeräten einbauen.

Dadurch steigt der Energieverbrauch unnötig.

## AUSPACKEN



Das Gerät wird gegen Transportschäden geschützt. Nach dem Auspacken sind die Verpackungsmaterialien so zu entsorgen, dass dadurch kein Risiko für die Umwelt

entsteht. Alle Materialien, die zur Verpackung verwendet werden, sind umweltverträglich, können hundertprozentig wiederverwertet werden und sind mit entsprechendem Symbol gekennzeichnet.

**Achtung! Die Verpackungsmaterialien (Polyethylenbeutel, Styroporstücke usw.) sind beim Auspacken außer Kinderreichweite zu halten.**

## ENTSORGUNG DES ALTGERÄTS

Dieses Gerät wurde gemäß der Europäischen Richtlinie **2002/96/EG** sowie dem polnischen Gesetz über verbrauchte elektrische und elektronische Geräte mit dem Symbol eines durchgestrichenen Abfallcontainers gekennzeichnet.



Eine solche Kennzeichnung informiert darüber, dass dieses Gerät nach dem Ablauf des Nutzungszeitraumes nicht zusammen mit anderen Hausabfällen gelagert werden darf. Der Nutzer ist verpflichtet, das Gerät an einem Sammelpunkt für verschlissene elektrische und elektronische Geräte abzugeben.

Die die Sammlung durchführenden Einheiten, darunter lokale Sammelpunkte, Geschäfte und gemeindeeigene Einheiten, bilden ein entsprechendes System, welches die Abgabe dieses Gerätes ermöglicht. Die richtige Vorgehensweise mit Elektro- und Elektronikschrott trägt zur Verhinderung schädlicher Folgen für die menschliche Gesundheit und die natürliche Umwelt bei, die aus der Anwesenheit von Schadstoffen sowie einer falschen Lagerung und Weiterverarbeitung solcher Materialien folgen.

# BESCHREIBUNG DES GERÄTES

## Beschreibung des Kochfeldes BHI6\*

Induktionskochzone

**Booster** Ø 220 (hinten rechts)

Induktionskochzone

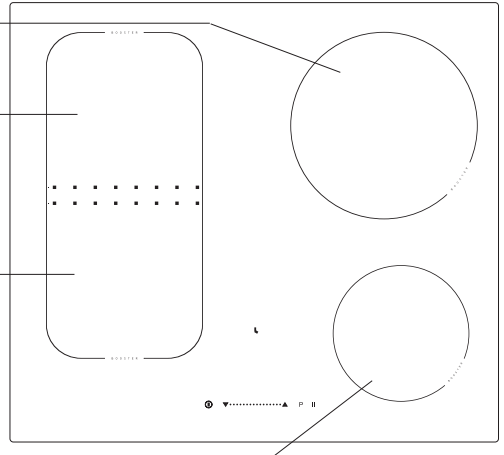
**Booster** Ø 180 (hinten links)

Induktionskochzone

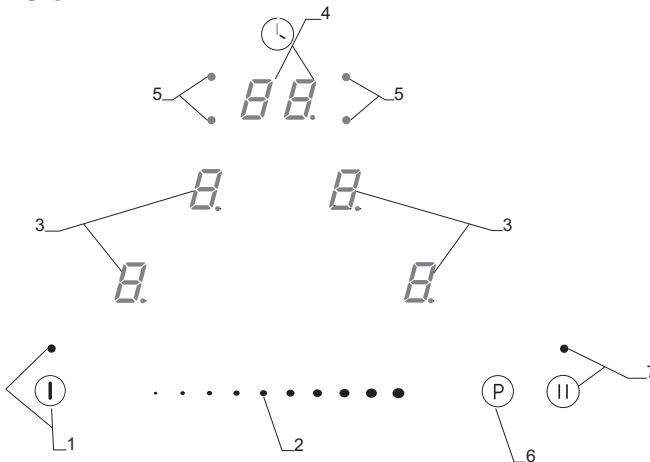
**Booster** Ø 180 (vorne links)

Induktionskochzone

**Booster** Ø 160 (vorne rechts)



## Bedienfeld

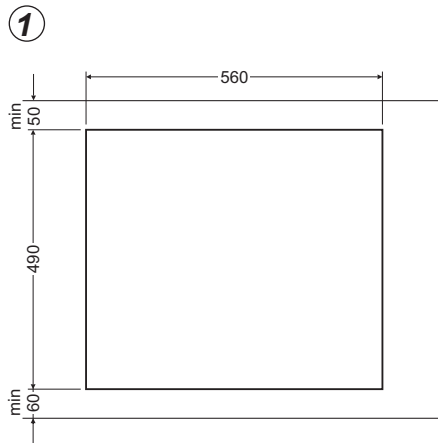


1. Sensor zum Ein- und Ausschalten des Kochfeldes mit LED-Diode
2. Sensor der Heizleistungsänderung
3. Sensor der Wahl der Kochzone mit Anzeige
4. Sensor zur Aktivierung der Uhr/Minutenuhr mit Anzeige
5. Dioden für die Einschaltung der Uhr für entsprechende Kochzonen
6. Sensor der Booster-Funktion
7. Sensor der Pausen-Funktion mit LED-Diode

# INSTALLATION

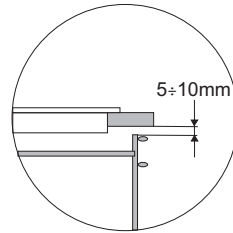
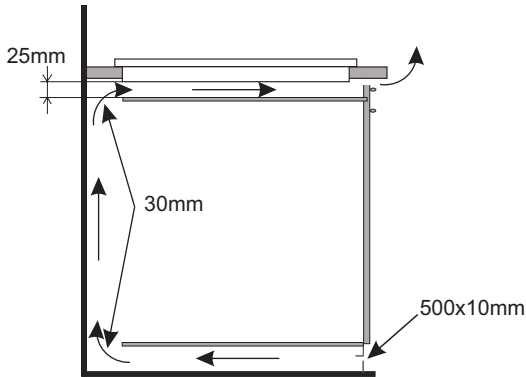
## Vorbereitung der Küchenarbeitsplatte für den Einbau des Kochfeldes

- Die Stärke der Küchenarbeitsplatte sollte zwischen 28 und 40 mm und die Tiefe der Küchenarbeitsplatte mind. 600 mm betragen. Die Küchenarbeitsplatte muss eben und korrekt eingestellt sein. Die Küchenarbeitsplatte ist an der Wand abzudichten und gegen Feuchtigkeit und Wasser abzusichern.
- Der Abstand zwischen der Kante der Öffnung und der Kante der Küchenarbeitsplatte muss im vorderen Teil mind. 60 mm und im hinteren Teil mind. 50 mm betragen.
- Der Abstand zwischen der Kante der Öffnung und der Kante der Seitenwand sollte mind. 55 mm betragen.
- Die Möbel, in denen das Gerät eingebaut wird, müssen mit Verkleidung ausgestattet sein und die eingesetzten Klebstoffe müssen gegen Temperaturen bis zu 100°C beständig sein. Wird diese Bedingung nicht erfüllt, kann sich die Oberfläche verformen oder die Verkleidung abgehen.
- Die Kanten der Öffnung müssen mit einem gegen Feuchtigkeit beständigen Mittel geschützt werden.
- Die Öffnung in der Küchenplatte entsprechend den Abmessungen auf der Abb. 1 vorbereiten.
- Der minimale Freiraum, der unter dem Kochfeld zu belassen ist, muss 25 mm betragen, damit die erforderliche Luftzirkulation sichergestellt wird und übermäßige Aufwärmung der Bereiche um das Kochfeld herum sich (Abb. 2) vermeiden lässt.

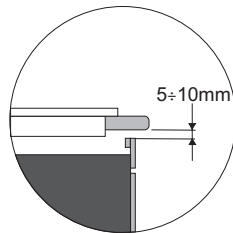
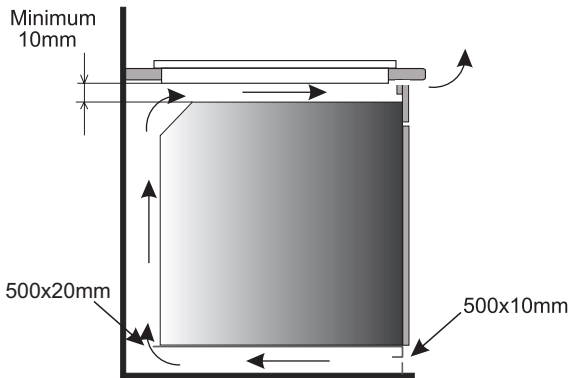


# INSTALLATION

Abb. 2



Einbau in der Arbeitsplatte des tragenden Schanks.



Einbau im Arbeitsblatt über einem Backofen mit Lüftung.

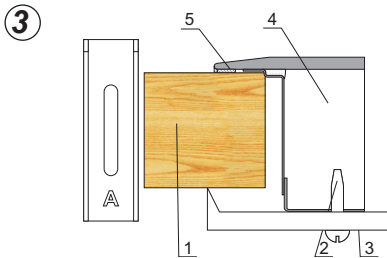


Der Einbau des Kochfeldes über einem Backofen ohne Ventilation ist verboten.

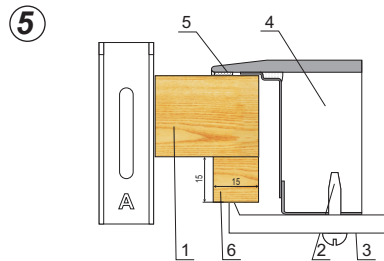
# INSTALLATION

## Installation des Kochfeldes BHI6\* - Halterung

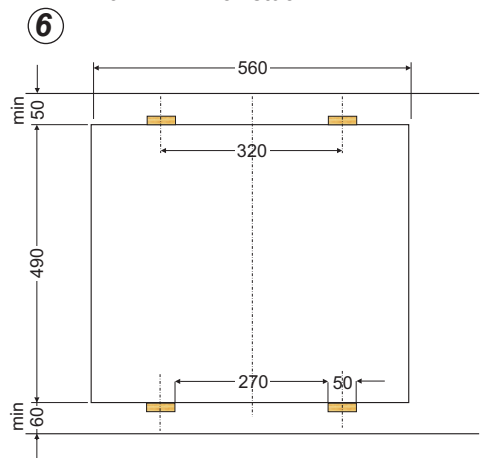
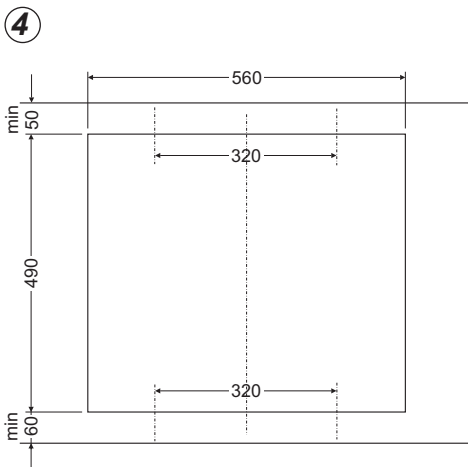
- Ist die Küchenplatte 38 mm stark, müssen vier Halterungen Typ "A" bei der Montage verwendet werden. Die Art der Montage ist den Abb. 3 und 4 zu entnehmen. Ist die Küchenplatte 28 mm stark, müssen neben den Halterungen Typ "A" zusätzlich vier Holzstücke mit Abmessungen von 15x15x50 mm verwendet werden. Die Art der Montage ist den Abb. 5 und 6 zu entnehmen.
- Überprüfen, ob die Dichtung am Kochfeld dicht anliegt. Die Halterungen am Kochfeld von unten leicht anschrauben.
- Die Arbeitsplatte säubern, das Kochfeld in die vorbereitete Öffnung einsetzen und andrücken.
- Die Halterungen senkrecht zur Kante des Kochfeldes platzieren und anschließend fest anschrauben.



1. Küchenplatte
2. Schraube
3. Halterung
4. Kochfeld
5. Dichtung



1. Küchenplatte
2. Schraube
3. Halterung
4. Kochfeld
5. Dichtung
6. Holzstück



# INSTALLATION

---

## Gerät elektrisch anschließen

### Achtung!

Der elektrische Anschluss darf nur von einem qualifizierten, entsprechend zugelassenen Fachmann vorgenommen werden. Eigenwillige Eingriffe und Änderungen der elektrischen Anlage sind strengstens verboten.

## Hinweise für den Installateur

### Hinweise für den Installateur

Das Kochfeld ist mit einer Klemmleiste ausgerüstet, welche die Anwahl von richtigen Verbindungen für die jeweilige Art der Stromversorgung ermöglicht.

Die Klemmleiste ermöglicht folgende Verbindungen:

- einphasig 230V ~
- zweiphasig 400V 2N ~

Das Kochfeld kann auch an eine entsprechende Stromversorgung durch eine entsprechende Überbrückung an der Klemmleiste gemäß dem beigelegten Schaltplan angepasst werden. Der Schaltplan ist auch am unteren Teil der unteren Geräteabdeckung angebracht. Der Zugang zur Anschlussleiste ist nach der Entfernung des Deckels des Klemmkastens möglich. Es ist an eine entsprechende Auswahl des Netzanschlusskabels unter Berücksichtigung der Anschlussart und der Nennleistung des Kochfeldes zu denken.

### Achtung!

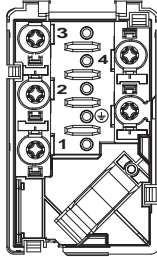
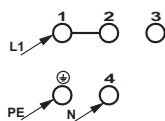
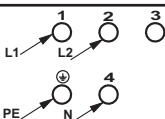
Beachten Sie bitte, dass der Schutzkreis an die mit dem Zeichen  $\oplus$  markierten Klemme der Anschlussleiste angeschlossen werden muss. Die elektrische Installation, von der das Kochfeld versorgt wird, muss mit einer entsprechend ausgewählten Sicherung und neben der Absicherung des Stromnetzes mit einem entsprechenden Schalter ausgestattet werden, der die Abschaltung der Stromzufuhr zum ganzen Gerät im Falle von eventuellen Störungen ermöglicht.

Vor dem Anschluss des Kochfeldes an die elektrische Installation müssen die Informationen, die dem Typenschild und dem Schaltplan zu entnehmen sind, beachtet werden.

**ACHTUNG!** Der Installateur ist verpflichtet, dem Benutzer die "Bescheinigung über den Anschluss des Gerätes an die elektrische Installation" auszuhändigen (Das Formular gibt es im Garantieschein).

Sollte das Kochfeld auf eine andere vom Schema abweichende Art und Weise angeschlossen werden, kann das Kochfeld beschädigt werden.

# INSTALLATION

<b>SCHEMA VON MÖGLICHEN VERBINDUNGEN</b> <b>Achtung! Die Heizelemente sind für eine Spannung von 230 V ausgelegt.</b>				
		<p>Achtung! Bei jeder Verbindungstyp muss der Schutzleiter an die mit <math>\oplus</math> gekennzeichnete Klemme angeschlossen sein.</p>		<p>Empfohlene Art des Anschlusskabels</p>
1	<p>Bei einem Netz mit Spannung von 230 V einphasiger Anschluss mit Nullleiter, die Brücke verbindet die Klemmen 1-2, Nullleiter bis 4, Schutzleiter bis <math>\oplus</math></p>	1N~		<p>OWY 3X 4 mm<sup>2</sup></p>
2*	<p>Bei einem Netz mit Spannung von 400/230 V zweiphasiger Anschluss mit Nullleiter, Nullleiter bis 4, Schutzleiter bis <math>\oplus</math></p>	2N~		<p>OWY 4X2,5mm<sup>2</sup></p>
<p>L1=R, L2=S, L3=T, N=Klemme des Nullleiter, <math>\oplus</math> =Klemme des Schutzleiters</p>				

\* Im Falle einer hauseigenen dreiphasigen Netz mit Spannung von 400/230V ist die übrige Leitung an die Klemme: 3 anzuschließen, die an die internen Installation des Kochfeldes nicht angeschlossen ist.

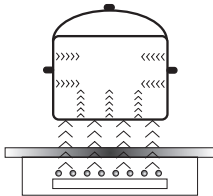


# BEDIENUNG

## Vor dem ersten Einschalten des Gerätes

- Vorerst das Induktionskochfeld gründlich reinigen. Das Induktionskochfeld wie Glasoberflächen behandeln,
- Beim ersten Einschalten des Gerätes können vorübergehend Gerüche auftreten. Darum ist das Raumlüftungssystem einzuschalten oder das Fenster zu öffnen.
- Das Gerät ist unter Beachtung der Sicherheitshinweise zu bedienen.

## Wirkungsweise des induktiven Feldes



Der elektrische Generator speist eine im Geräteinneren angeordnete Spule. Die Spule erzeugt ein magnetisches Feld, wodurch im Moment, wenn sich ein Topf auf das Kochfeld gestellt wird, der induktive Strom in den Topf gelangt. Der induktive Strom macht den Topf zu einem echten Wärmeleiter, während die Oberfläche des Glaskeramik-Kochfeldes kühl bleibt.

Für das Kochen auf einem Induktionskochfeld ist die Verwendung von Töpfen, deren Böden gegen die Wirkung des magnetischen Feldes geeignet sind erforderlich.

Im Allgemeinen weist die Induktionstechnik zwei Vorteile auf:

- Da die Wärme ausschließlich mit Hilfe des Topfes abgegeben wird, ist eine maximale Wärmenutzung möglich.
- Der Effekt der Wärmeträgheit kommt nicht vor, denn der Kochvorgang beginnt automatisch in dem Zeitpunkt, in dem ein Topf auf die Kochzone gestellt, und endet in dem Zeitpunkt, in dem der Topf davon weggenommen wird.

### Schutzeinrichtungen:

Wenn das Kochfeld richtig installiert und ordnungsgemäß benutzt wird, sind die Schutzeinrichtungen selten nötig.

**Ventilator:** Dient zum Schutz und zur Abkühlung von Steuer- und Versorgungselementen. Er kann mit zwei verschiedenen Drehgeschwindigkeiten arbeiten und funktioniert automatisch. Der Ventilator arbeitet nur dann, wenn die Kochzonen eingeschaltet sind, und bleibt bei einem ausgeschalteten Kochfeld in Betrieb, bis die Elektronik ausreichend abgekühlt ist.

**Transistor:** Die Temperatur der elektronischen Ausrüstungselemente wird mit einer Sonde ununterbrochen gemessen. Steigt die Wärme gefährlich an, verringert das System die Leistung der Kochzone automatisch oder schaltet die Kochzonen, die sich direkt an den erwärmten elektronischen Elementen befinden, ab.

**Topferkennung:** Die Topferkennung gibt die Kochfeldfunktion und somit auch die Heizung frei. Kleine Gegenstände, die auf die Kochzonen gelegt werden (wie z.B. Teelöffel, Messer, Ringe), werden als Töpfe nicht erkannt und das Kochfeld wird nicht eingeschaltet.


# BEDIENUNG

---

## ► Topferkennung im Induktionskochfeld

Die Topferkennung ist in den Kochfeldern installiert, die mit den Induktionskochzonen ausgestattet sind. Wird das Kochfeld genutzt, beginnt die Topferkennung automatisch die Wärmeerzeugung, wenn der Topf in der jeweiligen Kochzone aufgestellt wird, oder beendet sie, wenn der Topf weggenommen wird. Dadurch kann also die Energie gespart werden.

- Wird die Kochzone zusammen mit einem geeigneten Topf benutzt, wird die Wärmeleistung angezeigt.
- Zum Kochen auf dem Induktionskochfeld sind entsprechende Töpfe erforderlich, deren Böden aus einem magnetischen Material hergestellt sind (siehe: Tabelle).

Steht auf der Kochzone kein Topf oder ist der Topf ungeeignet, erscheint das Symbol  in der Anzeige. Die Kochzone wird nicht eingeschaltet. Wird ein Topf innerhalb von 10 Minuten nicht erkannt, wird der Vorgang der Einschaltung des Kochfeldes gelöscht.

Um die Kochzone einzuschalten, muss sie mittels Sensorsteuerung und nicht nur durch Wegnehmen des Topfes ausgeschaltet werden.



**Die Topferkennung funktioniert nicht als eine Ein-/Ausschalttaste des Gerätes.**

Das Induktionskochfeld ist mit Sensoren ausgerüstet, die durch die Berührung von markierten Flächen mit dem Finger bedient werden.

Jede Umsteuerung des Sensors wird mit einem akustischen Signal bestätigt.

Es muss beachtet werden, dass sowohl beim Ein- und Ausschalten, als auch bei der Einstellung der Heizleistungsstufe immer nur ein Sensor gleichzeitig gedrückt wird. Falls mehrere Sensoren gleichzeitig gedrückt werden (mit Ausnahme von Timer und Schlüssel, ignoriert das System die eingegebenen Steuersignale und beim dauerhaften Drücken wird eine Fehlermeldung ausgelöst).

Die Kochzone ist nach dem Gebrauch mittels Regel- und Steuereinrichtung, und aufgrund der Anzeige der Topferkennung alleine auszuschalten.

# BEDIENUNG

Eine richtige Topfqualität gilt als Grundlage für Sicherstellung einer guten Heizleistung des Gerätes.

## Auswahl der Kochtöpfe zum induktiven Kochen



- Es sollten immer Töpfe hoher Qualität, mit ideal flachem Boden verwendet werden: Bei der Verwendung solcher Töpfe wird die Entstehung von Stellen von zu hoher Temperatur verhindert, an denen die Speisen beim Kochen anhaften könnten. Die Töpfe und Pfannen mit dicken Metallwänden garantieren für eine perfekte Wärmeverteilung.
- Es ist darauf zu achten, dass die Topfböden stets sauber bleiben: Beim Auffüllen eines Topfes oder bei der Verwendung eines aus dem Kühlschrank genommenen Topfes ist es vor dem Aufstellen des Topfes auf dem Kochfeld zu überprüfen, ob die Oberfläche des Topfbodens ganz trocken ist. Dadurch lässt sich die Verschmutzung der Oberfläche des Kochfeldes vermeiden.
- Der Topfdeckel verhindert, dass die Wärme aus dem Topf unnötig entweicht, wodurch die Kochzeit verkürzt und der Energieverbrauch reduziert wird.

Die Energie wird am besten weitergeleitet, wenn die Topfgröße der Größe der Kochzone entspricht.

Die minimalen und maximalen möglichen Durchmesser sind der nachstehenden Tabelle zu entnehmen und hängen von der Qualität des Kochgeschirrs ab.

Induktionskochzone	Durchmesser des Topfbodens für induktives Kochen	
	Minimal (mm)	Maximal (mm)
Durchmesser (mm)		
220	140	220
180	90	180
160	80	160



**Werden zum Kochen Töpfe eingesetzt, die einen kleineren Durchmesser als jene mit dem Mindestdurchmesser aufweisen, kann das Induktionskochfeld nicht funktionieren.**



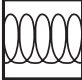
**Zur Sicherstellung einer optimalen Kontrolle der Temperatur durch das Induktionsmodul muss der Topfboden flach sein.**

**Ein konvexer Topfboden oder ein Topfboden mit einem tief geprägten Logo des Herstellers beeinträchtigen die Kontrolle der Temperatur durch das Induktionsmodul und können zur Überhitzung des Kochgeschirrs führen.**

**Kein beschädigtes Kochgeschirr verwenden - z.B. mit einem Kochboden, der durch übermäßige Temperatur verformt wurde.**

# BEDIENUNG

## Auswahl der Kochtöpfe zum induktiven Kochen

<b>Kennzeichnung am Kochgeschirr</b>		<b>Überprüfen, ob auf dem Etikett ein Zeichen enthalten ist, das darüber informiert, dass der Topf induktionsgeeignet ist.</b>
		Töpfe aus magnetischem Material verwenden (aus emailliertem Blech, ferritischem Nirostahl, Gusseisen). Überprüfen, ob ein Magnet am Topfboden haften bleibt
<b>Nichtrostender Stahl</b>		Der Topf wird nicht erkannt.
		Mit Ausnahme von Töpfen aus ferromagnetischem Stahl
<b>Aluminium</b>		Der Topf wird nicht erkannt.
<b>Gusseisen</b>		Hohe Leistungsfähigkeit
		Achtung! Durch die Töpfe können auf der Kochfeldoberfläche Kratzer entstehen.
<b>Emaillierter Stahl</b>		Hohe Leistungsfähigkeit
		Gefäße mit flachem, dickem und glattem Boden werden empfohlen.
<b>Glas</b>		Der Topf wird nicht erkannt.
<b>Porzellan</b>		Der Topf wird nicht erkannt.
<b>Gefäße mit Kupferboden</b>		Der Topf wird nicht erkannt.

# BEDIENUNG

---

## Bedienfeld

Das Bedienfeld verfügt über Sensoren neuer Generation (3,4) „DIGI Select-Sensor“, wo die Kochzonenanzeige (Anzeige) zugleich ein Sensor der Wahl der Kochzone und für die Aktivierung der Uhr ist.

Der Sensor für die Heizleistungsänderung (2) wurde in der „Slider“ Technologie hergestellt und ermöglicht eine entsprechende Einstellung der Heizleistung (1-9) sowie der Uhr (1-99) durch Berühren und Verschieben des Fingers über einen bestimmten Bereich (2):

- nach rechts - der Heizwert wird erhöht
- nach links - der Heizwert wird verringert.

Darüber hinaus ist es möglich, einen entsprechenden Wert der Heizleistung direkt auf dem Sensor zu wählen, indem eine beliebige Stelle des Sensors der Heizleistungsänderung (2) gedrückt wird.

- Nach dem Anschließen des Kochfeldes an das Stromversorgungsnetz leuchten kurz alle Anzeigen auf. Das Kochfeld ist betriebsbereit.
- Das Kochfeld ist mit elektronischen Sensoren ausgerüstet, die eingeschaltet werden, indem **sie mindestens 1 Sekunde lang mit dem Finger gedrückt werden**.
- Jedes Einschalten der Sensoren wird akustisch signalisiert.



**Keine Gegenstände auf die Oberflächen der Sensoren legen (dadurch kann eine Fehlermeldung ausgelöst werden). Diese Oberflächen sind stets sauber zu halten.**

## Das Kochfeld einschalten

---

Den Sensor Ein/Aus (1) mindestens eine Sekunde lang mit dem Finger gedrückt halten. Das Kochfeld ist aktiv, über dem Sensor (1) leuchtet die LED-Diode, und in allen Anzeigen (3,4) leuchtet die Ziffer „0“.



**Wird kein Sensor innerhalb von 20 Sekunden betätigt, schaltet das Kochfeld automatisch ab.**

## Die Kochzone einschalten

---

Nach dem Einschalten des Kochfeldes mit dem Sensor (1) muss innerhalb von nächsten 20 Sekunden eine bestimmte Kochzone (3) gewählt werden.

1. Nach dem Berühren des Sensors, der einer bestimmten Kochzone (3) zugeordnet ist, leuchtet die Ziffer „0“ und der Zehntel-Punkt in der dieser Kochzone entsprechenden Anzeige.
2. Verschiebt man den Finger auf dem Sensor (2), wird die gewünschte Heizleistungsstufe eingestellt.

# BEDIENUNG

---



Wird kein Sensor innerhalb von 20 Sekunden nach dem Einschalten des Kochfeldes betätigt, schaltet die Kochzone automatisch ab.



Das Kochfeld ist aktiv, wenn in allen Anzeigen eine Ziffer, ein Buchstabe oder ein Zehntel-Punkt leuchten, was bedeutet, dass das Kochfeld zur Einstellung der Heizleistung bereit ist.

## Einstellung der Heizleistung für die gewünschte Induktionskochzone

---

Erscheint in der Anzeige für die Kochzone (3) die Ziffer „0“ oder der Zehntel-Punkt, kann die gewünschte Heizleistungsstufe eingestellt werden, indem man den Finger auf dem Sensor (2) verschiebt.

## Booster-Funktion „P“

---

Die Booster-Funktion besteht in der Erhöhung der Leistung für eine Kochzone mit einem Durchmesser Ø 220 - von 2300W auf 3000W,  
für eine Kochzone mit einem Durchmesser Ø 180 - von 1400W auf 2000W,  
für eine Kochzone mit einem Durchmesser Ø 180 - von 1200W auf 1400W,  
für eine Kochzone mit einem Durchmesser Ø 160 - von 1200W auf 1400W.

Bei einer eingeschalteten und aktiven Kochzone (3) erfolgt die Betätigung der Booster-Funktion (Beschleunigung des Kochens) durch Drücken des Sensors (6), was mit dem Erscheinen des Buchstabens „P“ in der Kochzonenanzeige (3) signalisiert wird.

Das Ausschalten der Booster-Funktion erfolgt durch Drücken des Sensors (2) und durch Verringerung der Heizleistung bei aktiver Kochzone oder durch Abstellen des Topfes von der Kochzone.



Für die Kochzone Ø 220 und Ø 180 vorne links ist die Dauer der Booster-Funktion von der Sensorsteuerung auf 5 Minuten begrenzt. Nach einem automatischen Ausschalten der Booster-Funktion erfolgt die weitere Beheizung der Kochzone mit der Nennleistung.

Die Booster-Funktion kann erneut eingeschaltet werden, vorausgesetzt dass die Temperaturfühler in den elektronischen Systemen und die Spulen über eine solche Möglichkeit verfügen.

Wird ein Topf während der aktivierten Booster-Funktion von der Kochzone abgestellt, bleibt diese Funktion weiterhin aktiv und die Dauer der Funktion läuft weiter ab.

Wird die Temperatur der Kochzone (elektronisches System oder Spule) während der aktivierten Booster-Funktion überschritten, wird die Booster-Funktion automatisch abgeschaltet. Die Kochzone kommt auf die Nennleistung wieder zurück.

# BEDIENUNG

---

## Steuerung der Booster-Funktion

---

Die Kochzonen sind je nach dem Modell vertikal oder kreuzweise in Paaren verbunden. Die Gesamtleistung wird innerhalb dieser Paare geteilt.

Der Versuch, die Booster-Funktion für beide Kochzonen gleichzeitig einzuschalten, würde zur Überschreitung der maximal verfügbaren Leistung führen. In diesem Fall wird die Heizleistung der ersten aktivierten Kochzone auf das maximal höchste Niveau gesenkt.



**Ist die Gesamtleistung bei der Betätigung der Booster-Funktion zu hoch, wird die Heizleistung der anderen Kochzone im Paar automatisch verringert.**

**Der Wert der reduzierten Heizleistung hängt von der Größe der eingesetzten Kochtöpfe ab.**

## Kindersicherung

---

Die Verriegelungsfunktion dient dazu, das Kochfeld vor unbeabsichtigter Betätigung durch Kinder zu schützen, und das Einschalten dieser Funktion ist erst nach Entriegelung möglich.

## Das Kochfeld verriegeln

---

Die Verriegelung kann nur dann betätigt werden, wenn das Sensorfeld des Kochfeldes eingeschaltet ist

und weder eine der Kochzonen noch die Uhr aktiv sind (in den Anzeigen leuchten die Ziffern „0“ mit blinkendem Punkt).

Wird das Bedienfeld mit dem Sensor (1) eingeschaltet, müssen der Sensor (3) der vorderen rechten Kochzone und der Sensor (6) gleichzeitig gedrückt werden, und anschließend muss der Sensor (3) der vorderen rechten Kochzone erneut gedrückt werden. Nun erscheint der Buchstabe „L“ in allen Anzeigen, was darauf hinweist, dass die Verriegelung eingeschaltet wurde. Sind die Kochzonen heiß, leuchten die Buchstaben „L“ und „H“ abwechselnd auf.



**Die Verriegelung des Kochfelds hat innerhalb von 10 Sekunden zu erfolgen und dabei dürfen keine anderen als die vorstehend bezeichneten Sensoren gedrückt werden. Sonst wird das Kochfeld nicht verriegelt.**



**Das Kochfeld bleibt bis zur Entriegelung verriegelt, selbst wenn das Bedienfeld ein- und ausgeschaltet wird. Durch Trennung des Kochfelds von der Stromversorgung wird die Verriegelung nicht aufgehoben.**

# BEDIENUNG

---

## Das Kochfeld für die Kochdauer entriegeln

---

Nach dem Einschalten des Bedienfeldes mit dem Sensor (1) erscheint der Buchstabe „L“ in allen Anzeigen. Dann müssen der Sensor (3) der vorderen rechten Kochzone und der Sensor (6) gleichzeitig gedrückt werden. Die Buchstaben „L“ leuchten in den Anzeigen der Kochzonen nicht mehr und statt dessen erscheinen die Ziffern „0.“ mit blinkendem Punkt. Anschließend dürfen die Kochzonen eingeschaltet werden.

(so wie es im Kapitel „**Einstellung der Heizleistungsstufe für die Induktionskochzone**“ geschildert wurde).

## Das Kochfeld dauerhaft entriegeln

---

Nach dem Einschalten des Bedienfeldes mit dem Sensor (1) erscheint der Buchstabe „L“ in allen Anzeigen. Dann müssen der Sensor (3) der vorderen rechten Kochzone und der Sensor (6) gleichzeitig und anschließend der Sensor (6) erneut gedrückt werden. Das Sensorfeld des Kochfeldes schaltet ab (die Anzeigen sind ausgeschaltet).



**Die Entriegelung des Kochfeldes hat innerhalb von 10 Sekunden zu erfolgen und dabei dürfen keine anderen als die vorstehend bezeichneten Sensoren gedrückt werden. Sonst wird das Kochfeld dauerhaft nicht entriegelt.**

**Wurde das Sensorfeld des Kochfeldes ordnungsmäßig entriegelt, erscheint nach dem Drücken des Sensors (1) die Ziffer „0“ mit blinkendem Punkt in allen Anzeigen. Sind die Kochzonen heiß, leuchten die Ziffer „0“ und der Buchstabe „H“ abwechselnd auf.**



# BEDIENUNG

## Restwärmeanzeige

Beim Ausschalten einer heißen Kochzone wird der Buchstabe "H" in als Warnung "Die Kochzone ist heiß!" angezeigt.



**In dieser Zeit dürfen weder die Kochzone berührt, da die Verbrennungsgefahr besteht, noch die wärmeempfindlichen Gegenstände darauf gestellt werden!**

Wenn diese Anzeige erlischt, wird die Kochzone wieder berührbar, obwohl man bewusst sein muss, dass sie noch nicht ganz auf die Umgebungstemperatur abgekühlt ist.



**Wenn keine Spannung anliegt, leuchtet die Restwärmeanzeige nicht.**



## Betriebsdauerbegrenzung

Das Induktionskochfeld wurde zur Steigerung dessen Betriebssicherheit mit einer Betriebsdauerbegrenzung für jede Kochzone ausgestattet. Die maximale Betriebsdauer wird nach der letztens angewählten Heizleistungsstufe eingestellt.

Falls die Heizleistungsstufe über einen längeren Zeitraum (siehe Tabelle) nicht geändert worden ist, wird die dazu zugeordnete Kochzone automatisch abgeschaltet und die Restwärmeanzeige aktiviert. Es ist jedoch möglich, die einzelnen Kochzonen jederzeit einzuschalten und gemäß der Gebrauchsanweisung zu bedienen.

Heizleistungsstufe	Maximale Betriebsdauer in Stunden
<i>L</i>	2
1	8,6
2	6,7
3	5,3
4	4,3
5	3,5
6	2,8
7	2,3
8	2
9	1,5
P - Ø 160, Ø 180 hinten links	1,5
P - Ø 220, Ø 180 vorne links	0,08

# BEDIENUNG

## Funktion der automatischen Zusatzheizung

- Die ausgewählte Kochzone (3) muss aktiv sein und auf „0.“ eingestellt sein. (Der Zehntel-Punkt leuchtet).
- Die Heizleistungsstufe wird eingestellt, indem man den Finger auf dem Sensor (2) nach rechts auf „9“ verschiebt.
- Nach der Einstellung der Heizleistung auf Stufe „9“ wird der Sensor (2) an der Stelle, wo die Stufe „9“ gewählt wurde, erneut gedrückt. Sofort erscheint in der Anzeige der Buchstabe „A“.
- Durch das Verschieben des Fingers auf dem Sensor (2) nach links wird die Zielstufe der Heizleistung gewählt.

In der Anzeige der Heizleistungsstufe für eine bestimmte Kochzone erscheinen abwechselnd der Buchstabe „A“ und die durch den Benutzer gewünschte Zielstufe der Heizleistung.

Nach Ablauf der Zeit, in der die Versorgung mit der Zusatzheizung erfolgte, schaltet die Kochzone automatisch auf die gewählte Heizleistungsstufe, die in der Anzeige sichtbar bleibt, um.



Bleibt der Sensor der Wahl der Heizleistungsstufe nach dem Einschalten der Funktion der schnellen automatischen Zusatzheizung auf Position „0“ länger als 3 Sekunden eingestellt - das heißt, wenn keine Heizleistungsstufe gewählt wird - schaltet die Funktion der schnellen automatischen Zusatzheizung ab.



Wird ein Topf von der Kochzone abgestellt und vor Ablauf der Dauer der automatischen Zusatzheizung wieder hingestellt, wird der Prozess der Zusatzheizung mit Zusatzleistung zu Ende fortgesetzt.



Wird der Sensor (3) bei der eingestellten Heizleistung auf Stufe „9“ gedrückt und wird anschließend der Sensor (2) in der Position „9“ gedrückt, so erfolgt die Einschaltung der automatischen Zusatzheizung. Sollte aber die automatische Zusatzheizung nicht eingeschaltet werden, wird der Sensor (2) in der Position von 8 bis 1 gedrückt.

Stufe der Heizleistung	Dauer der automatischen Zusatzheizung mit Zusatzleistung (in Minuten)
L	-
1	0,8
2	2,4
3	3,8
4	5,2
5	6,8
6	2,0
7	2,8
8	3,6
9	0,2

# BEDIENUNG

---

## Funktion der Uhr

---

Die Programmieruhr macht das Kochen durch die Möglichkeit, die Betriebsdauer der Kochzonen zu programmieren, wesentlich leichter. Sie kann auch als Minutenuhr genutzt werden.

## Einschalten der Uhr

---

Die Programmieruhr macht das Kochen durch die Möglichkeit, die Betriebsdauer der Kochzonen zu programmieren, wesentlich leichter. Diese Funktion kann nur beim Kochen betätigt werden (wenn die Heizleistung höher als „0“ ist). Die Funktion der Uhr kann bei allen vier Kochzonen gleichzeitig eingeschaltet werden. Die Uhr kann im Bereich von 1 bis 99 Minuten auf eine Minute genau eingestellt werden.

Um die Uhrzeit einzustellen, muss man folgenderweise vorgehen:

- Die Kochzone mit dem Sensor **(3)** auswählen und die Heizleistung im Bereich von 1 bis 9 mit dem Sensor **(2)** einstellen. Die gewählte Heizleistung wird im Bereich von 1 bis 9 mit dem Zehntel-Punkt (z.B. „**4.**“) angezeigt.
- Dann den Sensor der Uhr-Aktivierung **(4)** innerhalb von 10 Sekunden betätigen. In der Anzeige **(4)** erscheint die Ziffer „0“ und das Bindestrich-Symbol „-“, mit blinkender Diode **(5)**, mit der signalisiert wird, dass einer bestimmte Kochzone eingeschaltet wurde.
- Nach der Aktivierung der Uhr die Uhrzeit einstellen, indem man den Finger auf dem Sensor **(2)** verschiebt. Zuerst erfolgt die Einstellung der zweiten Ziffer und nachher der ersten Ziffer. Nach der Einstellung der zweiten Ziffer geht die Uhr zur Einstellung der ersten Ziffer automatisch über, wobei das Bindestrich-Symbol „-“, mit der eingestellten zweiten Ziffer (z.B. „- **6**“) leuchtet. Wenn kein Wert für die erste Ziffer gewählt wird, setzt die Uhr nach 10 Sekunden statt Bindestrich-Symbol „-“, den Wert „0“ (z.B. „**0 6**“) ein.

Die Uhr läuft, wenn die Diode **(5)**, mit der die Betätigung einer bestimmten Kochzone signalisiert wird, erlischt.

# BEDIENUNG

---

## Änderung der programmierten Kochdauer.

---

Beim Kochen kann die programmierte Kochdauer jederzeit geändert werden.

Dazu ist hinsichtlich der Programmierung wie im Kapitel

„**Die Uhr ausschalten**“ vorzugehen, allerdings mit dem Unterschied, dass nach der Wahl der Kochzone mit dem Sensor (3) die Heizleistung nicht mit dem Sensor (2) eingestellt wird, sondern man geht direkt zur Aktivierung der Uhr mit dem Sensor (4) über.

## Kontrolle des Ablaufs der Kochdauer

---

Die Zeit, die bis Ende der Kochdauer übrig bleibt, kann jederzeit geprüft werden, indem der Sensor der Wahl der Kochzone (3) gedrückt wird.

## Die Uhr ausschalten

---

Nach Ablauf der programmierten Kochdauer ertönt ein akustisches Signal, das durch Berühren eines beliebigen Sensors ausgeschaltet werden kann oder das Alarmsignal schaltet nach 2 Minuten automatisch ab.

Wenn die Uhr vorzeitig ausgeschaltet werden soll, muss man folgenderweise vorgehen:

- Mit dem Sensor (3) die Kochzone auswählen, für die die Uhr ausgeschaltet werden soll.
- Dann den Sensor der Uhr-Aktivierung (4) innerhalb von 10 Sekunden betätigen. In der Anzeige der Uhraktivierung (4) erscheint die Ziffer „0“ und das Bindestrich-Symbol „-“, mit blinkender Diode (5), mit der signalisiert wird, dass eine bestimmte Kochzone eingeschaltet wurde.
- Nach Ablauf von 10 Sekunden ab Zeitpunkt der Betätigung des Sensors (4) oder nach einer erneuten Betätigung des Sensors (3) schaltet die Uhr ab und die Anzeige der Uhraktivierung (4) erlischt.

# BEDIENUNG

---

## Uhr als Minutenuhr

---

Die Uhr zur Programmierung der Kochdauer kann als Minutenuhr genutzt werden, wenn die Funktion der Kochzonen vorübergehend nicht gesteuert wird.

## Ausschalten der Minutenuhr

---

Wenn das Kochfeld ausgeschaltet ist:

- Das Kochfeld durch Berühren des Sensors Ein/Aus (1) einschalten. In den Anzeigen für die einzelnen Kochzonen (3) erscheint die Ziffer „0“ und über dem Sensor (1) leuchtet die Diode auf.
- Dann den Sensor der Aktivierung der Minutenuhr (4) innerhalb von 10 Sekunden betätigen. In der Anzeige der Minutenuhr (4) erscheinen die Ziffer „0“ und das Bindestrich-Symbol „-“
- Nach der Aktivierung der Minutenuhr die Uhrzeit einstellen, indem man den Finger auf dem Sensor (2) verschiebt. Zuerst erfolgt die Einstellung der zweiten Ziffer und nachher der ersten Ziffer. Nach der Einstellung der zweiten Ziffer geht die Minutenuhr zur Einstellung der ersten Ziffer automatisch über, wobei in der Anzeige das Bindestrich-Symbol „-“ mit der eingestellten zweiten Ziffer (z.B. „- 6“) leuchtet. Wenn kein Wert für die erste Ziffer gewählt wird, setzt die Minutenuhr nach 10 Sekunden statt Bindestrich-Symbol „-“ den Wert „0“ (z.B. „06“) ein. Die Minutenuhr läuft, wenn die Ziffer „0“ in den Anzeigen für die Kochzonen (3) erlischt.

## Die Minutenuhr ausschalten.

---

Nach Ablauf der programmierten Kochdauer ertönt ein langes akustisches Signal, das durch Berühren eines beliebigen Sensors ausgeschaltet werden kann oder abwarten, bis das Alarmsignal nach 2 Minuten automatisch abschaltet.

Wenn es notwendig ist, die Minutenuhr vorzeitig auszuschalten, den Sensor Ein/Aus (1) zweimal drücken. Alle Anzeigen erlöschen.

# BEDIENUNG

---

## Aufwärmfunktion

---

Die Aufwärmfunktion sorgt für die Aufrechterhaltung der Wärme der zubereiteten Speise auf der Kochzone. Die ausgewählte Kochzone ist auf eine niedrige Heizleistung gestellt. Die Leistung der Kochzone wird durch die Aufwärmfunktion so gesteuert, dass die Temperatur der Speise bei circa 65°C liegt. Die warme und zum Verzehr bestimmte Speise ändert dadurch seinen Geschmack nicht und bleibt am Topfboden nicht haften. Diese Funktion kann auch zum Zerlassen der Butter oder Schokolade usw. genutzt werden.

Eine ordnungsmäßige Nutzung dieser Funktion ist allerdings durch den Einsatz von Kochgeschirr mit flachem Boden bedingt, damit die Temperatur des Kochtopfs durch den in der Kochzone befindlichen Sensor genau gemessen werden kann.

Die Aufwärmfunktion kann für jede Kochzone eingeschaltet werden.

Aus mikrobiologischen Gründen wird allerdings nicht empfohlen, eine Speise allzu lange warm aufzubewahren, daher wird der Sensorbereich nach Ablauf von zwei Stunden ausgeschaltet.

Die Aufwärmfunktion ist als zusätzliche Heizleistung zwischen der Position „0 1“ voreingestellt und wird auf dem Display als Symbol „**L**“ angezeigt.

Das Einschalten der Aufwärmfunktion erfolgt auf dieselbe Art und Weise, wie es im Kapitel „**Die Kochzone einschalten**“ geschildert wurde.

Das Ausschalten der Aufwärmfunktion erfolgt auf dieselbe Art und Weise, wie es im Kapitel „**Die Kochzone ausschalten**“ geschildert wurde.

## Funktion Stop'n go „II“

---

Die Funktion Stop'n go funktioniert wie eine Standardpause. Dank dieser Funktion kann der Betrieb des Kochfeldes jederzeit unterbrochen werden und die früheren Einstellungen werden wieder aufgerufen.

**Um die Funktion stop'n go einzuschalten**, muss bereits mindestens eine Kochzone eingeschaltet sein.

Dann wird der Sensor (7) gedrückt. In allen Anzeigen für die Kochzonen (3) leuchtet das Symbol „II“ und über dem Sensor (7) leuchtet die Diode auf.

**Um die Funktion stop'n go auszuschalten**, muss der Sensor (7) erneut gedrückt werden. Dann beginnt die Diode zu blinken. Anschließend muss ein beliebiger Sensor (3) betätigt werden. In den Anzeigen für Kochzonen (3) leuchten die Einstellungen auf, die vor der Einschaltung der Funktion stop'n go genutzt wurden.

# BEDIENUNG



**Die Funktion stop'n go kann maximal 10 Minuten dauern. Wird die Funktion stop'n go in dieser Zeit nicht beendet, wird das Sensorfeld ausgeschaltet.**

Wurde die Steuerung mit dem Sensor Ein/Aus (1) per Zufall ausgeschaltet, ermöglicht die Funktion stop'n go eine schnelle Wiederaufnahme der gelöschten Einstellungen. Nach dem Ausschalten des Sensorfeldes mit dem Sensor Ein/Aus (1) sollte innerhalb von 6 Sekunden erneut der Sensor (1) gedrückt werden. In den Anzeigen für Kochzonen (3) erscheint die Ziffer „0“ und über dem Sensor (7) beginnt die Diode zu blinken. Innerhalb der nächsten 6 Sekunden muss der Sensor (7) gedrückt werden. In den Anzeigen für Kochzonen (3) erscheinen die Einstellungen, die es vor dem zufälligen Ausschalten der Steuerung gegeben hat.

## Bridge-Funktion

Mit der Bridge-Funktion können 2 Kochzonen des Kochfeldes als eine Kochzone kontrolliert werden.

Die Bridge-Funktion erweist sich als sehr praktisch, insbesondere wenn solches Kochgeschirr wie Bratpfannen genutzt wird.

**Um die Bridge-Funktion einzuschalten,** 2 Sensoren der Wahl der Kochzone (3) links gleichzeitig drücken. **In der oberen Anzeige leuchtet das Symbol „1“** auf und in der unteren Anzeige erscheint die Ziffer „0“. Anschließend wird die beliebige Heizleistung durch Verschieben des Fingers auf dem Sensor der Heizleistungsänderung (2) eingestellt.

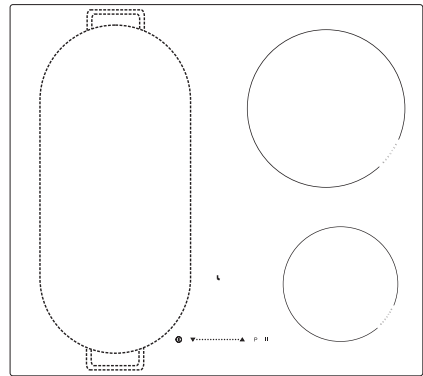


**Nun können zwei Kochzonen mit einem Sensor gesteuert werden.**

Um die **Bridge-Funktion auszuschalten,** 2 Sensoren der Wahl der Kochzone (3), mit denen die Bridge-Funktion eingeschaltet wurde, erneut gleichzeitig drücken. In den Anzeigen leuchtet die Ziffer „0“ auf.



**Ab jetzt arbeiten die jeweiligen Kochzonen getrennt.**



# BEDIENUNG

---

## Die Kochzonen ausschalten

---

- Die Kochzone muss aktiviert sein. Der Zehntel-Punkt leuchtet.
- Indem man den Finger auf dem Sensor (2) nach links verschiebt, wird die Leistungsstufe auf „0“ zurückgesetzt.



**Nach Ablauf von ca. 10 Sekunden ist die Kochzone nicht mehr aktiv. Die Kochzone bleibt heiß, in der Anzeige für die Kochzone (3) leuchtet ca. 10 Sekunden lang der Buchstabe „H“ abwechselnd mit der Ziffer „0“, und dann nur der Buchstabe „H“.**

## Das ganze Kochfeld ausschalten

---

- Das Kochfeld ist in Betrieb, wenn zuvor mindestens eine Kochzone eingeschaltet wurde.
- Durch Drücken des Sensors Ein/Aus (1) wird das ganze Kochfeld abgeschaltet.



**Wenn die Kochzone heiß ist, leuchtet der Buchstabe „H“ in der Anzeige für Kochzone (3) - das Symbol der Restwärme.**



## REINIGUNG UND WARTUNG

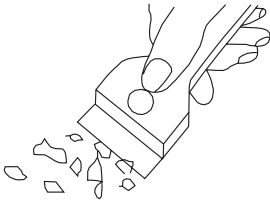
Wird eine Reinigung und Pflege des Glaskeramik-Kochfeldes sowie dessen entsprechende Wartung sichergestellt, trägt dies zur Verlängerung eines störungsfreien Betriebs des Gerätes entscheidend bei.



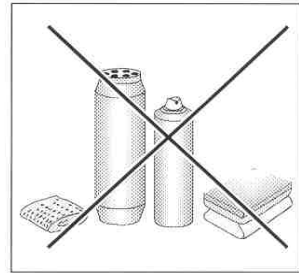
Bei der Reinigung des Glaskeramik-Kochfeldes sind dieselben Grundsätze wie bei Glasoberflächen zu beachten. Dazu dürfen auf keinen Fall Scheuermittel, aggressive Reinigungsmittel, Sand und Scheuerschwamm verwendet werden. Dampfreiniger dürfen zur Reinigung ebenfalls nicht genutzt werden.

### Reinigung Kochfeldes nach jeder Benutzung

- **Leichte, nicht eingebrannte Verschmutzungen mit** feuchtem Tuch ohne Reinigungsmittel abwischen. Durch die Verwendung eines Geschirrspülmittels können bläuliche Verfärbungen entstehen. Selbst wenn spezielle Reinigungsmittel verwendet werden, lassen sich diese hartnäckigen Flecke erst nach mehreren Reinigungsversuchen entfernen.
- **Fest eingebrannte Verschmutzungen müssen mit einem scharfen Schaber entfernt werden. Anschließend die Kochzone mit feuchtem Tuch abwischen.**



*Schaber für die Reinigung des Kochfeldes*



### Fleckenentfernung

- **Helle, perlenweiße Flecken (Aluminiumrückstände)** können vom abgekühlten Kochfeld mit Hilfe von speziellen Reinigungsmitteln entfernt werden. Kalksteinrückstände (nach dem Überlaufen von Wasser) können mit Essig oder speziellem Reinigungsmittel entfernt werden.
- Bei der Entfernung der Verschmutzungen von Zucker, zuckerhaltigen Speisen, Kunststoffen oder Aluminiumfolie darf die Kochzone nicht ausgeschaltet werden! Die Rückstände von der Kochzone sofort (wenn heiß) mit einem scharfen Schaber gründlich abkratzen. Nach der Entfernung von Schmutz darf die Kochzone ausgeschaltet und nach dem Abkühlen mit Hilfe von speziellen Reinigungsmitteln endgültig gereinigt werden.

Cillit darf für die Reinigung unter keinen Umständen eingesetzt werden.

Spezielle Reinigungsmittel sind in Supermärkten, elektrotechnischen Fachgeschäften, Drogerien, Lebensmittelgeschäften und Läden mit Haushaltsgeräten zu kaufen. Scharfe Schaber können in den Fachgeschäften für Heimwerker, Baumärkten und Geschäften mit Malerzubehör gekauft werden.

## REINIGUNG UND WARTUNG

---

Das Reinigungsmittel nie auftragen, wenn das Kochfeld heiß ist. Das aufgetragene Reinigungsmittel am besten trocknen lassen und erst dann mit nassem Tuch abwischen. Bevor das Kochfeld wieder erhitzt wird, sollten die Überreste des Reinigungsmittels mit feuchtem Tuch abgewischt werden. Sonst könnten sie eine ätzende Wirkung haben.

**Bei Nichtbeachtung der Anweisungen bezüglich der Behandlung der Glaskeramik-Kochfelder verliert der Benutzer seine Garantierechte!**

### Periodische Inspektionen

Neben den Maßnahmen zur Sicherstellung laufender Sauberhaltung des Kochfeldes sollte man:

- periodische Kontrollen der Funktionalität der Steuerkomponenten und Baugruppen des Kochfeldes durchführen lassen. Nach Ablauf der Garantie sollte man die technische Inspektion des Kochfeldes mindestens einmal pro zwei Jahre in einem Servicepunkt durchführen lassen,
- festgestellte Mängel beseitigen lassen,
- periodische Wartung der Baugruppen des Kochfeldes durchführen lassen.

### **Achtung!**

Wenn die Steuerung bei einem eingeschalteten Kochfeld aus irgendeinem Grunde nicht bedient werden kann, ist der Hauptschalter auszuschalten oder die Sicherung auszudrehen und den Kontakt mit dem zuständigen Kundendienst aufzunehmen.

### **Achtung!**

Sollten Risse oder Absplitterungen auf der Oberfläche des Glaskeramik-Kochfeldes vorkommen, so ist es sofort auszuschalten und von der Stromversorgung sofort zu trennen. Zu diesem Zweck die Sicherung abschalten oder den Stecker herausziehen. Anschließend sich mit dem nächstgelegenen Servicepunkt in Verbindung setzen.

### **Achtung!**

Sämtliche Reparaturen und Einstellarbeiten sollten an einem zuständigen Servicepunkt oder durch einen entsprechend zugelassenen Fachmann vorgenommen werden.


# VORGEHEN IN NOTSITUATIONEN

Bei jeder Notfallsituation ist wie folgt vorzugehen:

- Funktionsbaugruppen des Gerätes ausschalten
- von der Stromversorgung trennen
- Reparatur melden
- da einige geringfügige Fehler entsprechend den unten angegebenen Anweisungen durch den Benutzer selbst entfernt werden können, ist das Gerät gemäß den Punkten der nachstehenden Tabelle zu überprüfen, bevor der Kundendienst angerufen wird.

PROBLEM	URSACHE	BEHEBUNG
1.Keine Gerätefunktion	- Stromausfall	-die Sicherung der Hausanlage überprüfen und - falls diese durchgebrannt ist - austauschen
2.Keine Gerätereaktion auf die Eingabewerte	- die Bedienblende nicht eingeschaltet	- Einschalten
	- eine Taste wurde zu kurz gedrückt (kürzer als eine Sekunde)	- Tasten ein wenig länger drücken
	- mehrere Tasten gleichzeitig gedrückt	- immer nur eine Taste drücken (Ausnahme: Ausschalten einer Kochzone)
3.Das Gerät reagiert nicht und gibt ein kurzes Schallsignal aus.	- die Kindersicherung (Verriegelung) ist eingeschaltet.	- die Kindersicherung (Verriegelung) ausschalten.
4.Das Gerät reagiert nicht und gibt ein langes Schallsignal aus.	- unsachgemäße Bedienung (falsche Sensoren oder zu schnell gedrückt)	-Gerät erneut einschalten
	- Sensor(en) verdeckt oder verschmutzt	- Sensoren aufdecken oder reinigen
5.Das ganze Gerät wird ausgeschaltet.	- nach Einschalten wurden über einen längeren Zeitraum als 10 Sekunden keine Werte eingegeben.	- Bedienblende erneut einschalten und sofort Werte eingeben
	- Sensor(en) verdeckt oder verschmutzt	- Sensoren aufdecken oder reinigen
6.Eine Kochzone schaltet automatisch ab und auf dem Display erscheint die Anzeige „H“.	- Betriebsdauerbegrenzung	- die Kochzone erneut einschalten
	- Sensor(en) verdeckt oder verschmutzt	- Sensoren aufdecken oder reinigen
	- Überhitzung der elektronischen Elemente	

## VORGEHEN IN NOTSITUATIONEN

PROBLEM	URSACHE	BEHEBUNG
7. Die Restwärmeanzeige leuchtet nicht, obwohl die Kochfelder noch heiß sind.	- Stromausfall, Gerät vom Energieversorgungsnetz getrennt.	- Die Restwärmeanzeige wird erst nach dem nächsten Ein- und Ausschalten der Bedienblende wieder ansprechen.
8. Ein Riss im Glaskeramik-Kochfeld.	 Gefahr! Das Kochfeld sofort vom Netz trennen (Sicherung). Sich mit dem nächstgelegenen Servicepunkt in Verbindung setzen.	
9. Wenn die Störung immer noch nicht behoben ist.	Das Kochfeld sofort vom Netz trennen (Sicherung). Sich an die zuständige Kundendienststelle wenden. <b>Wichtig!</b> Sie sind für den ordnungsmäßigen Zustand des Gerätes und dessen richtigen Einsatz im Haushalt verantwortlich. Wenn Sie durch einen Fehler bei der Bedienung den Servicedienst zu sich bestellen, dann ist solch ein Besuch auch im Garantiezeitraum für Sie kostenpflichtig. Für Schäden, die durch Nichtbeachtung dieser Gebrauchsanleitung entstehen, übernehmen wir leider keine Haftung.	
10. Das Induktionskochfeld gibt Schnarchtöne aus.	Diese Erscheinung ist normal. Es funktioniert der Ventilator, der die elektronischen Systeme kühlt.	
11. Das Induktionskochfeld gibt Pfeiftöne aus.	Diese Erscheinung ist normal. Bei der Betriebsfrequenz der Induktionsspulen wird bei der Benutzung von mehreren Kochzonen mit maximaler Leistung ein leiser Pfeifton ausgegeben.	
12. Symbol E2	Überhitzung der Induktionsspulen	- Nicht ausreichende Kühlung, - Prüfen, ob Einbauverhältnisse für das Kochfeld der Gebrauchsanleitung entsprechen. - Den Topf hinsichtlich der Bemerkung auf der Seite 51 prüfen.

## TECHNISCHE DATEN

---

Nennspannung	400V 2N~50 Hz
Nennleistung der Kochfelder:	BHI6*
- Induktionskochzone :	
- Induktionskochzone Booster: Ø 160 mm	1200/1400W
- Induktionskochzone Booster: Ø 180 mm	1200/1400W
- Induktionskochzone Booster: Ø 180 mm	1400/2000W
- Induktionskochzone Booster: Ø 220 mm	2300/3000 W
Abmessungen	576 x 518 x 50;
Gewicht	ca.10,5 kg;

Erfüllt die Anforderungen der Normen EN 60335-1; EN 60335-2-6, die in der Europäischen Union gelten.





**Компания изготовитель**

Амика С.А., Польша, 64-510 Вронки, ул. Мицкевича, 52  
Тел. +48 67 25 46100, факс +48 67 25 40 320

Amica S.A., ul. Mickiewicza 52, 64-510 Wronki  
tel. 67 25 46 100, fax 67 25 40 320

**Сделано в Польше**



**Претензии по качеству  
направлять в / Импортёр на территорию РФ**

ООО «Ханса», Осенний бульвар, д.23, офис 1307  
Тел. +7 (495) 721-36-61/62 факс +7 (495) 721-36-63