



**BHI68014**  
**BHI60077**  
**BHI68300**  
**BHI68320**

---

**RU** РУКОВОДСТВО ПО ЭКСПЛУАТАЦИИ / ВСТРАИВАЕМАЯ  
ИНДУКЦИОННАЯ ВАРОЧНАЯ ПОВЕРХНОСТЬ

**RO** INSTRUCȚIUNI DE UTILIZARE / PLITĂ CU INDUCȚIE  
INCORPORABILĂ

Кухонная плита Hansa - это соединение исключительной простоты обслуживания и высокой эффективности. После прочтения инструкции, Вы сможете обслуживать плиту без каких-либо трудностей.

Кухонная плита, перед упаковкой и вывозом с фабрики, была тщательно проверена на контрольных местах на предмет безопасности и функциональности.

Просим Вас внимательно изучить инструкцию обслуживания перед включением оборудования.

Соблюдение содержащихся в ней указаний предостережёт Вас от неправильной эксплуатации кухонной плиты.

Инструкцию следует хранить так, чтобы она всегда была под рукой.

Следует точно следовать инструкции обслуживания в целях избежания несчастных случаев.

### **Внимание!**

Оборудование обслуживать только после прочтения данной инструкции.

Оборудование было запроектировано исключительно для приготовления пищи.

Всякое другое его применение (например, обогревание помещения) является несоответствующим его назначению и может быть опасным.

Производитель оставляет за собой право возможности внедрения изменений, не влияющих на функционирование оборудования.

## СОДЕРЖАНИЕ

Основная информация.....	2
Указания по безопасности эксплуатации .....	3
Описание изделия.....	7
Установка и монтаж .....	8
Эксплуатация.....	12
Чистка и консервация.....	20
Действия в аварийных ситуациях.....	22
Технические данные.....	24

### Производитель свидетельствует

Настоящим производитель свидетельствует, что данный бытовой прибор отвечает основным требованиям нижеприведенных директив и требований

- директива по низковольтному оборудованию 2014/35/ЕС,
- директива по электромагнитной совместимости 2014/30/ЕС
- директива по экологическому проектированию 2009/125/ЕС,
- требование „о безопасности низковольтного оборудования“ ТР ТС 004/2011,
- требование „электромагнитная совместимость технических средств“ ТР ТС 020/2011



Прибор маркируется единым знаком обращения , и на него выдан сертификат соответствия для предъявления в органы контроля за рынком.

## УКАЗАНИЯ ПО БЕЗОПАСНОСТИ ЭКСПЛУАТАЦИИ

---

Внимание! Оборудование и его доступные части нагреваются во время эксплуатации. Всегда следует помнить, что существует опасность травмы, при прикосновении к нагревательным элементам. Поэтому, во время работы оборудования - быть особо бдительными! Дети младше 8 лет не должны находиться вблизи оборудования, а если находятся, то под постоянным контролем взрослого ответственного лица.

Данное оборудование может обслуживаться детьми в возрасте от 8 лет и старше, лицами с физическими, мануальными или умственными ограничениями, либо лицами с недостаточным опытом и знаниями по эксплуатации оборудования, при условии, что происходит это под надзором ответственного лица или согласно с изученной с ответственным лицом инструкцией эксплуатации. Особое внимание обратить на детей! Дети не могут играть оборудованием! Уборка и обслуживание оборудования не могут производиться детьми без надзора взрослых.

Внимание! Приготовление на кухонной плите блюд на жиру или на растительных маслах без надзора, может быть опасно и привести к пожару.

НИКОГДА не пробуйте гасить огонь водой! Сначала отключите оборудование, а затем накройте огонь, например, крышкой или невоспламеняющимся одеялом.

Внимание! Опасность пожара! Не складировать предметы и вещи на поверхности плиты.

Внимание! Если на поверхности имеется трещина, то следует отключить электропитание во избежание поражения электрическим током.

Не рекомендуется размещать на поверхности плиты

## УКАЗАНИЯ ПО БЕЗОПАСНОСТИ ЭКСПЛУАТАЦИИ

металлические предметы (например, такие как: ножи, вилки, ложки, крышки, алюминиевую фольгу и т.п. ), так как они могут нагреваться.

После эксплуатации отключите нагревательную плиту регулятором, а не руководствуйтесь указаниями детектора посуды.

Устройство не предназначено для управления внешним таймером или отдельной системой дистанционного управления.

Для чистки кухонной плиты нельзя применять оборудование для чистки паром.

- Перед первым использованием керамической плитой, следует прочесть инструкцию по эксплуатации изделия. Данным образом обеспечим безопасное пользование плитой и избежим её повреждения и поломки.
- Если в непосредственной близости с включенной керамической плитой находятся радио, телевизор либо другое волноизлучающее оборудование, следует проверить: обеспечено ли правильное функционирование панели управления керамической плитой.
- Плиту должен подключить квалифицированный специалист – электрик.
- Нельзя устанавливать плиту в непосредственной близости с холодильным оборудованием.
- Мебель, в которую будет встроена плита, должна выдерживать температуру 100 градусов по С. Это касается: шпона (фанерной облицовки), краёв, поверхностей, выполненных из искусственных материалов, клеев, а также лаков.
- Пользоваться плитой можно только после её установки и монтажа в мебели. Таким образом Вы предохраните себя от прикосновения к деталям, находящимся под напряжением.
- Ремонт электрического оборудования могут осуществлять только квалифицированные специалисты. непрофессиональный ремонт может повлечь за собой серьёзную опасность для пользователя.
- Оборудование только тогда отключено от электрической сети, когда выключен предохранитель или вилка вынута из электрогнезда.
- Вилка переключательного провода должна быть доступна после подключения плиты.
- Внимание! Дети не могут играть с оборудованием.
- Данное оборудование не предназначено для эксплуатации пользователями (в том числе и детьми) с ограниченными физическими или психическими способностями, или пользователями с отсутствием знания инструкции и опыта пользования оборудованием. Это возможно только под наблюдением и в присутствии людей, отвечающих за безопасность вышеназванных лиц и согласно инструкции эксплуатации оборудования.
- **Люди, с имплантированными органами, поддерживающими жизненные функции (например, аппарат сердца, инсулиновый насос либо слуховой аппарат), должны убедиться, что действие данных аппаратов не будет нарушено из-за работы индукционной плиты (поле частоты действия индукционной плиты составляет 20-50 kHz).**
- В случае исчезновения напряжения в сети, пропадают все установленные ранее настройки. После появления напряжения в сети, рекомендуется соблюдать всевозможную осторожность. Пока нагревательные поля горячие, будет светиться указатель частичного нагревания «Н», а также, как при первом включении, ключ блокады.
- Встроенный в электронную систему указатель остаточного нагревания показывает, что плита включена умеренно, то есть – ещё горячая.
- Если гнездо электросети находится вблизи нагревательного поля, следует обратить внимание,

## УКАЗАНИЯ ПО БЕЗОПАСНОСТИ ЭКСПЛУАТАЦИИ

---

чтобы кабель плиты не прикасался к нагретым местам плиты.

- При использовании масел и жиров, запрещается оставлять плиту без наблюдения, по причине угрозы пожара.
- Не применять посуды из искусственных материалов и из алюминиевой фольги: они расплавляются при высоких температурах и могут испортить керамическую плиту.
- Сахар, лимонная кислота, соль и т.п. продукты в жидком и твёрдом состоянии, а также искусственные материалы не должны попадать на нагревательное поле.
- Если, вследствие невнимания, сахар либо искусственные материалы попадут на горячую плиту, ни в коем случае не отключайте плиту, а только соскребите сахар или пластик острым скребком. Берегите руки от ожогов и травм!
- При пользовании керамической плитой, следует применять только кастрюли с плоским ровным дном, в противном случае могут образоваться устойчивые царапины на плите.
- Нагревательная поверхность керамической плиты обладает сопротивлением на термический шок - не реагирует ни на холод, ни на тепло.
- Следует избегать падения предметов на плиту. От точечного удара, например, падения баночки с приправами, может образоваться трещина и разводы на керамической плите.
- Если дойдёт до повреждения, то кипящие приготавливаемые блюда могут попасть на детали керамической плиты под электрическим напряжением.
- Если поверхность треснула, следует плиту отключить от электрического напряжения, во избежание возможного поражения электрическим током.
- Нельзя использовать поверхность плиты, как доску для нарезки либо рабочий стол.
- Не рекомендуется класть на поверхность кухонной плиты металлических предметов, таких, как: ножи, вилки, ложки и крышки, а также алюминиевая фольга, так как они могут нагреться.
- Нельзя монтировать кухонную плиту над духовым шкафом без вентилятора, над посудомоечной машиной, холодильником, морозильником или стиральной машиной.
- Если в оборудовании есть галогеновые нагревательные поля, то смотреть на них вредно для глаз!
- Если плита встроена в столешницу шкафчика, металлические предметы, находящиеся в шкафчике, могут нагреться до высокой температуры от потока воздуха, который проникает из вентиляционной системы плиты. (см. рис. 2)
- Следует выполнять указания по уходу и чистке керамической плиты. В случае нарушения её эксплуатации производитель ответственности не несёт.

При первом включении варочной поверхности необходимо избегать попадание прямого света на сенсорное управление.

Несоблюдение этого правила может привести к некорректной работе сенсорного управления

## КАК ЭКОНОМИТЬ ЭЛЕКТРОЭНЕРГИЮ



Тот, кто экономно использует электроэнергию, сохраняет не только семейный бюджет, но и сознательно бережёт окружающую среду. Поможем окружающей среде, экономя электроэнергию!

Экономить электроэнергию можно следующим образом:

### •Применяя правильную посуду для приготовления пищи.

Кастрюли с плоским и толстым дном позволят сэкономить до 1/3 электроэнергии. Следует помнить о том, что кастрюлю при приготовлении пищи, надо накрывать крышкой, так как в противном случае расход электроэнергии возрастёт в четыре раза!

### •Соблюдая чистоту нагревательных полей и дна посуды.

Загрязнения задерживают передачу тепла. Следует помнить, что сильно подгоревшие загрязнения можно чистить уже только теми средствами, которые в высокой степени загрязняют окружающую среду.

### •Без необходимости не снимать крышку с кастрюли во время приготовления.

### •Не устанавливать кухонную плиту в непосредственной близости холодильников / морозильников.

Потребление электроэнергии при монтаже плиты в непосредственной близости холодильника / морозильника возрастёт.

## РАСПАКОВКА



Оборудование на время транспортировки предохранено упаковочными материалами от повреждения. После распаковки оборудования следует снять

все элементы упаковки (утилизировать способом, не загрязняющим окружающую среду). Все материалы, применявшиеся для упаковки, являются безвредными для окружающей среды, обозначены соответствующими символами и в 100% могут быть переработаны.

**Внимание! Упаковочные материалы (полиэтиленовые пакеты, пенопласт и т.п.) во время распаковки держать вдали от детей.**

### УТИЛИЗАЦИЯ ИСПОЛЬЗОВАННОГО ОБОРУДОВАНИЯ

Данное оборудование обозначено символом с перечёркнутым контейнером для отходов, согласно европейской директиве **2002/96/WE**, а также в соответствии с польским Уставом «Об использованном электрическом оборудовании и электрон-ной технике».

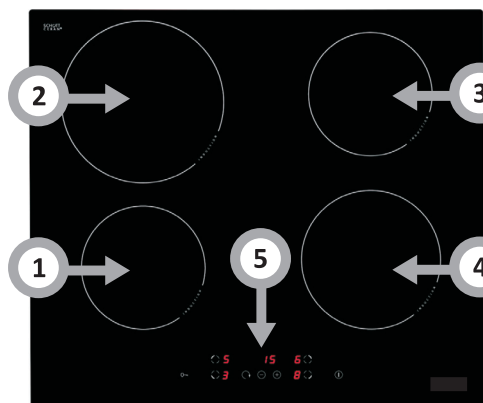


Такой знак означает, что данное оборудование после его использования не может утилизироваться с другими отходами домашнего хозяйства.

Пользователь обязан отдать использованное оборудование на утилизацию в пункт, который занимается сбором использованного электрооборудования и электронной техники. Пункты, которые занимаются сбором - в их числе: местные пункты, магазины, районные пункты - это система, которая предоставляет возможность утилизации использованного электрического оборудования. Правильная утилизация использованного электрического оборудования и электронной техники поможет избежать опасности для здоровья людей и окружающей среды, от последствий несоответствующего хранения и утилизации оборудования, а также от разложения вредных химических элементов.

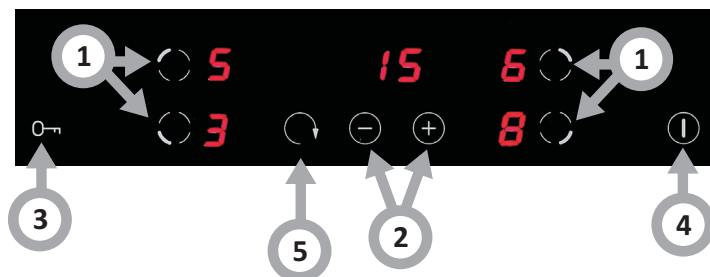
# ХАРАКТЕРИСТИКА ИЗДЕЛИЯ

## Характеристика плиты



1. Индукционное нагревательное поле (переднее левое)
2. Индукционное нагревательное поле (заднее левое)
3. Индукционное нагревательное поле (заднее правое)
4. Индукционное нагревательное поле (переднее правое)
5. Панель управления

## Панель управления



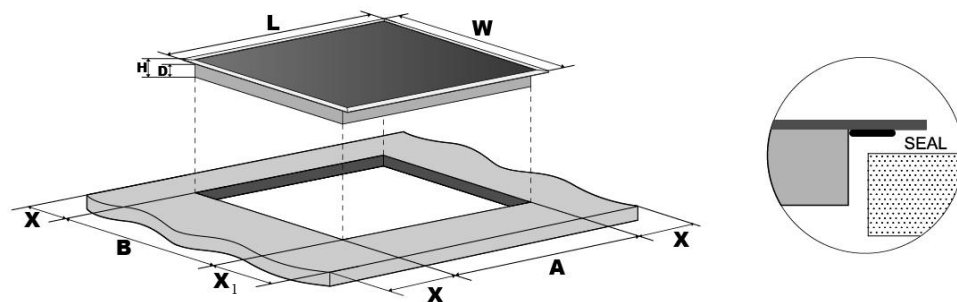
1. Сенсор выбора нагревательных полей.
2. Сенсор «Плюс» и сенсор «Минус».
3. Сенсор блокировки «Ключ».
4. Сенсор подачи питания «ON/OFF» («Включить/»Выключить»).
5. Сенсор «Часы».

## УСТАНОВКА И МОНТАЖ

### Подготовка столешницы мебели для монтажа и установки плиты

- Необходимая толщина столешницы от 28 до 40 мм, глубина столешницы - минимум 600 мм. Столешница должна быть плоской и ровной по уровню. Следует уплотнить и предохранить столешницу от попадания влаги со стороны стены.
- Расстояние между краем отверстия и краем столешницы спереди должно составлять не менее 60 мм, а сзади – не менее 50 мм.
- Расстояние между краем отверстия и боковой стенкой мебели должно быть не менее 55 мм.
- Мебель, в которую будет встраиваться плита, должна иметь облицовку и клей для неё, устойчивые к температуре 100 градусов по С. Несоблюдение данного условия может привести к деформации поверхности либо отклеиванию облицовки.
- Края отверстия должны быть предохранены материалом, устойчивым к поглощению влажности.
- Отверстие в столешнице следует выполнить согласно размерам, поданным на рис. 1.
- Под низом столешницы надо оставить не менее 25 мм свободной поверхности – это необходимо для обеспечения циркуляции воздуха и во избежание перегрева поверхности вокруг кухонной плиты, рис.2.

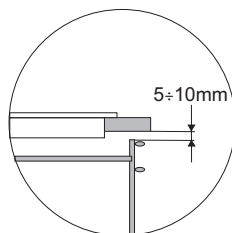
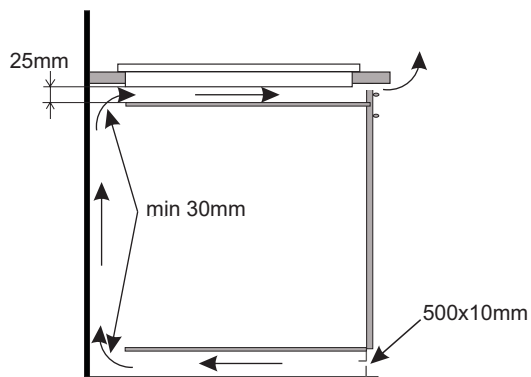
Рис. 1



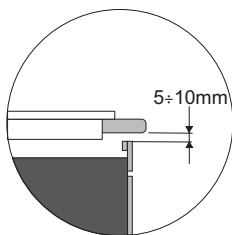
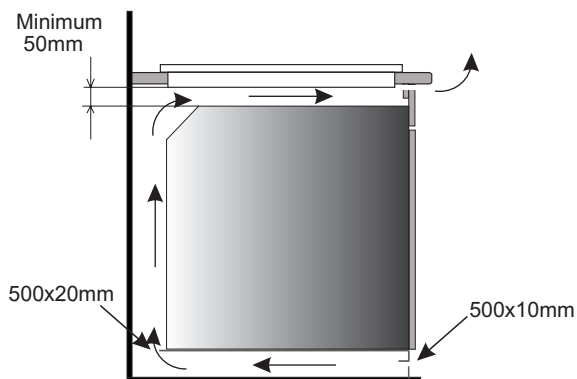
L(mm)	W(mm)	H(mm)	D(mm)	A(mm)	B(mm)	X(mm)	X <sub>1</sub> (mm)
590	520	60	56	560 <sup>+4</sup> <sub>+1</sub>	490 <sup>+4</sup> <sub>+1</sub>	50 min	60



Рис. 2



Монтаж в столешнице основного (несущего) шкафчика



Монтаж в рабочей столешнице над духовым шкафом с вентиляцией



Запрещается монтаж плиты над духовым шкафом без вентиляции!

# УСТАНОВКА И МОНТАЖ

---

## ► Подключение плиты к электричеству

### **Внимание!**

Подключение плиты к электричеству может выполнить только высококвалифицированный специалист по электрике, имеющий соответствующее образование и квалификацию. Запрещается самостоятельно менять что-либо или ремонтировать в электрооборудовании плиты!

## ► Указания для специалиста - электрика

В комплекте к плите есть контактная пластина, которая даёт возможность выбора правильных соединений для конкретного вида напряжения электрической сети.

Контактная пластина даёт возможность для следующих соединений:

- однофазное 220-240V~
- 3-фазное 380-415V 3N~

### **Внимание!**

Следует помнить о необходимости подключения предохранительной цепи для клеммы контактной пластины, обозначенной символом  $\oplus$ . Электропроводка, питающая плиту, должна быть соответствующим образом предохранена и, дополнительно к предохранению линии подачи электроэнергии, может иметь специальный выключатель, благодаря которому возможно отключение электричества в аварийной ситуации.

Перед подключением плиты к электрической сети, следует ознакомиться с информацией, которая находится в номинальной таблице и схеме подключения.

**Внимание!** Специалист по электрике обязан выдать пользователю «Свидетельство подключения кухонной плиты к электросети» (находится в гарантийной карте).

На схеме показан способ подключения. Подключение кухонной плиты другим способом может привести к её повреждению.

# УСТАНОВКА И МОНТАЖ

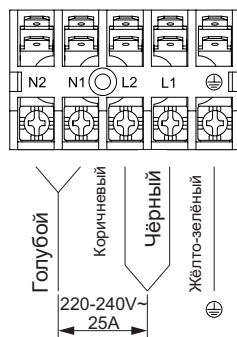
## Подключение плиты к источнику электропитания

### 1N

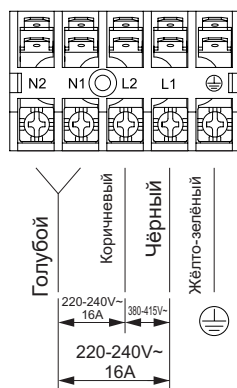
Индукционную плиту должен подключить квалифицированный специалист – электрик. Перед подключением плиты необходимо проверить следующее:

1. Электрическую схему подключения оборудования к электропитанию, которая находится на электрическом кабеле плиты.
2. Мощность напряжения, указанного в номинальной таблице.
3. Соответствие электрических кабелей данному оборудованию.

Запрещается для подключения плиты использовать соединители, удлинители и т.п., так как они могут стать причиной пожара. Электрический кабель не может прикасаться к горячим поверхностям, а также острым краям плиты. Любые изменения электропроводки в помещении могут производиться только высококвалифицированным специалистом. Схема соединения показана ниже:



### 2N



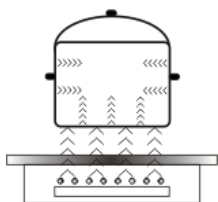
- В случае повреждения электрический кабель необходимо заменить в специализированной ремонтной мастерской.
- Если оборудование подключено непосредственно к электропитанию, следует использовать выключатель, разделяющий все цепи с интервалом минимум 3 мм.
- Специалист, подключающий оборудование, должен убедиться, что плита установлена и подсоединена согласно со схемой и в соответствии с принятыми нормами.
- Электрический кабель должен быть ровным! Электрический кабель не может быть перекручен либо прижат оборудованием!
- Электрический кабель должен периодически проверяться квалифицированным специалистом. В случае необходимости замену электрокабеля также должен произвести соответствующий специалист.

# ЭКСПЛУАТАЦИЯ

## Перед первым включением плиты

- Сначала следует тщательно очистить керамическую плиту. Керамическую плиту следует трактовать, как стеклянную поверхность.
- При первом использовании плиты может быть временное выделение запахов, поэтому следует включить вентиляцию в помещении либо открыть окно.
- Выполнить действия по обслуживанию, следуя правилам безопасности.

## Принципы действия индукционного поля



Электрический генератор питает катушку, расположенную внутри оборудования. Данная катушка создаёт магнитное поле и в момент размещения на плите кастрюли к ней (кастрюле) проникает индукционный ток. Этот ток превращает кастрюлю в датчик тепла, в то время как стеклянная поверхность плиты остаётся холодной.

Данная система требует применения кастрюль, дно которых реагирует на действие магнитного поля.

Магнитная индукционная технология характеризуется двумя преимуществами:

- Тепло выделяется исключительно с помощью кастрюли и возможно максимальное его использование.
- Отсутствует явление тепловой инерции, потому как приготовление начинается автоматически, от момента размещения кастрюли на плите, и заканчивается в момент снятия её с плиты.

### Защитное оборудование:

если кухонная плита была установлена и эксплуатируется правильно, то потребность в защитном оборудовании возникает крайне редко.

**Вентилятор:** он служит для охраны и охлаждения управляющих и питательных элементов. Вентилятор может работать при двух разных скоростях, действует автоматически. Вентилятор работает тогда, когда нагревательные поля выключены и действует до момента достаточного охлаждения электронной системы.

**Транзистор:** температура электронных элементов непрерывно измеряется с помощью антенны-щупа. Если тепло возрастает в опасных пределах, данная система автоматически уменьшит мощность нагревательного поля либо отключит нагревательные поля, находящиеся вблизи нагретых электронных элементов.


**Детектирование:** детектор присутствия кастрюли включает плиту, а тем самым нагревание. Маленькие предметы, расположенные в нагревательной зоне (например, ложка, нож, кольцо...) не будут восприняты, как кастрюля и плита не включится.

# ЭКСПЛУАТАЦИЯ

## ▶ Детектор присутствия кастрюли в индукционном поле

Детектор присутствия кастрюли вмонтирован в плиты, которые имеют индукционные поля. Во время работы плиты, детектор присутствия кастрюли автоматически либо начинает либо задерживает выделение тепла в поле приготовления в момент размещения кастрюли на плите, или в момент снятия его с плиты. Это обеспечивает экономию электроэнергии.

- Если на рабочее поле (поле приготовления) поставлена соответствующая кастрюля, то на табло появится показатель уровня тепла.
- Индукция требует применения специальных кастрюль с магнетическим дном (См. таблицу на стр. 15).

Если на рабочем поле (поле приготовления) нет кастрюли либо находится на нём не соответствующая кастрюля – на табло появится символ . Рабочее поле не включится.

Если в течение 1 минут рабочее поле не распознает кастрюли, операция «включение плиты» будет аннулирована.

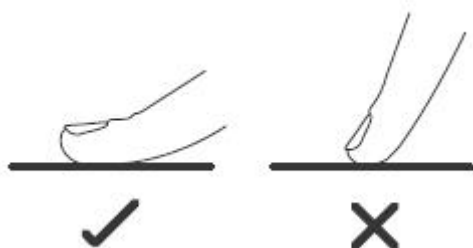
Рабочее поле отключается не только, когда снимается с него кастрюля, но и с помощью сенсорного управления.



**Детектор кастрюли не действует в качестве сенсора плиты «включить/выключить».**

Керамическая нагревательная плита оборудована в сенсоры, обслуживаемые прикосновением пальца к обозначенным поверхностям.

Каждое перенаправление сенсора подтверждается акустическим сигналом.



Необходимо обращать внимание на то, чтобы при включении и отключении, а также при выборе уровня мощности нагрева всегда нажимать только один сенсор. В случае одновременного нажатия большего количества сенсоров (за исключением часов и ключа), система игнорирует введенные сигналы управления, а при более продолжительном нажатии активизирует сигнал неисправности (ошибки).

После пользования плитой необходимо отключить нагревательное поле регулятором, а не руководствоваться только показателем детектора посуды.

## ЭКСПЛУАТАЦИЯ

Соответствующее качество кастрюль является основным условием высокой отдачи работы плиты.

### Подбор посуды для приготовления в индукционном поле



- Всегда следует пользоваться кастрюлями высокого качества, с идеально плоским дном: пользование кастрюлями данного типа предохраняет от образования пунктов с надмерно высокой температурой, в которых приготавливаемая пища могла бы подгорать. Кастрюли и сковородки с толстыми металлическими стенками лучше всего обеспечивают необходимое распределение тепла.
- Следует обращать внимание на то, чтобы дно кастрюль было сухим: во время наполнения кастрюли либо во время пользования кастрюлей, вынутой из холодильника, следует перед размещением её на плите проверить дно. Необходимо, чтобы её поверхность была совершенно сухой. Это позволит избежать загрязнения поверхности плиты.
- Крышка на кастрюле предотвращает испарение тепла и таким образом сокращает время нагревания и экономит электроэнергию.

Энергия лучше всего передаётся тогда, когда размер кастрюли соответствует размеру нагревательного поля.

Наименьшие и наибольшие диаметры приводятся в таблице ниже и зависят от качества посуды.

Индукционное нагревательное поле	Диаметр дна кастрюли для индукционного приготовления	
	Минимум (мм)	Оптимальное (мм)
Диаметр (мм)		
210	140	210
180	140	180
160	140	160



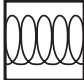
При использовании кастрюль с меньшим минимальным диаметром дна, чем указано в таблице, индукционное нагревательное поле может не действовать.



Для обеспечения оптимального контроля температуры индукционным модулем, дно кастрюли должно быть плоским. Вогнутое дно кастрюли либо дно со слишком выпукло выштампованным торговым знаком производителя, имеют негативное влияние на контроль температуры индукционным модулем и могут стать причиной перегрева посуды. Не следует использовать повреждённую посуду, например, с деформированным дном, так как будет образовываться повышенная температура.

# ЭКСПЛУАТАЦИЯ

## Подбор кастрюль к индукционному полю

Обозначение на кухонной посуде		<b>Проверьте, находится ли на этикетке знак информирующий о том, что кастрюля подходит для индукционных плит</b>
		Применяйте магнетические кастрюли (с эмалированного металла, ферритовой нержавеющей стали, чугуна), проверьте, прикладывая магнит ко дну кастрюли (он должен притянуться)
Нержавеющая сталь		Не определяет присутствия кастрюли
		За исключением кастрюль из ферромагнетической стали
Алюминий		Не определяет присутствия кастрюли
Чугун		Высокая эффективность
		Внимание: кастрюли могут поцарапать плиту
Эмалированная сталь		Высокая эффективность
		Рекомендуется посуда с плоским, толстым и гладким дном
Стекло		Не определяет присутствия кастрюли
Фарфор		Не определяет присутствия кастрюли
Посуда с медным дном		Не определяет присутствия кастрюли

# ЭКСПЛУАТАЦИЯ

## Панель управления

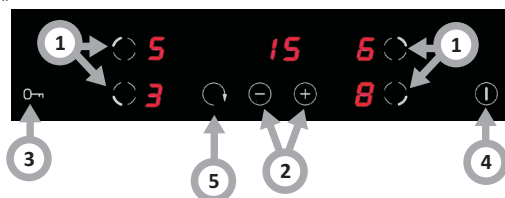
- После подключения плиты к электросети, на секунду загораются все указатели. Нагревательная плита готова к эксплуатации.
- Нагревательная плита оборудована в электронные сенсоры, которые включаются нажатием пальца в течение минимум 1 секунды.
- Каждое включение сенсоров сигнализируется звуком.



**Запрещается располагать какие-либо предметы на поверхности сенсоров (это может вызвать сигнал опознавания повреждения).**

## Включение нагревательной плиты

Сенсор включения/выключения (4) нужно удерживать пальцем в течение как минимум 1 секунды. Переход варочной поверхности в активное состояние сигнализируется звуковым сигналом. Активность поверхности подтверждается появлением всех индикаторов „-“ или „-“.



**Если в течение 60 секунд не будет дано направление ни одному сенсору, нагревательная плита отключится.**

## Включение нагревательного поля

После включения варочной поверхности при помощи сенсора (4) в течение следующих 60 секунд необходимо включить выбранную зону нагрева (1).

1. После прикосновения к сенсору, обозначающему выбранную зону нагрева (1), на соответствующем ей индикаторе мощности появится цифра "0". В течение приблизительно 5 секунд она будет мигать, и в это время необходимо установить соответствующую мощность зоны нагрева.



**Если в течение 60 секунд после включения плиты не будет использован ни один сенсор, тогда нагревательное поле отключится.**



**Нагревательное поле активно, когда на всех табло светится цифра или буква, что значит – поле готово к выполнению установок нагревательной мощности.**

## Установка степени мощности нагревания индукционного поля

Во время отображения мигающей цифры "0" на индикаторе зоны нагрева можно установить желаемую степень нагрева, нажимая сенсор „+“ (2) или „-“ (2). Установка начнется с уровня "5".



# ЭКСПЛУАТАЦИЯ

## Отключение нагревательных полей

- Зона нагрева должна быть активна. На индикаторе уровня мощности нагрева мигает цифра. Выключение поля производится нажатием сенсора “-” (2) – уменьшение мощности до „0”, либо одновременным нажатием полей „+” и „-”.
- Выключить поверхность можно также при помощи сенсора включения/выключения (4) – в этом случае произойдет выключение всех зон нагрева, вне зависимости от того,

## Отключение всей нагревательной плиты

- Варочная поверхность работает, если включена как минимум одна зона нагрева.
- Сенсором включения/выключения (4) производится выключение всей поверхности.

Если зона нагрева горячая, на индикаторе светится буква “H” – символ остаточного нагрева.

## Функция блокады

Функция блокировки используется для защиты включенной зоны нагрева от несанкционированного изменения настроек или включения зоны нагрева детьми, домашними животными и т.д.

Если плита нагрева будет заблокирована, когда все зоны отключены, то плита нагрева будет защищена от непреднамеренного запуска, а ее включение возможно только после разблокировки.

## Блокировка нагревательной плиты

Блокировка плиты нагрева возможна в любое время, даже когда выключена сенсорная панель плиты.

Чтобы заблокировать плиту нагрева, следует нажать сенсор блокировки клавиша (3), пока не прозвучит звуковой сигнал и на дисплее часов появится символ „Lo”.

Символ „Lo” будет гореть в течение 60 секунд, или же этот символ будет загораться попеременно с символом „-”. Через 60 секунд символ „Lo” гаснет, но блокировка остается активной.



**Поверхность остается заблокированной вплоть до ее разблокировки, даже во время включения и выключения сенсорной панели. При выключении поверхности из сети блокировка отключается.**

## Разблокировка плиты нагрева

Для того, чтобы разблокировать плиту нагрева, следует нажать на сенсор блокировки клавиша (3), подождать, пока не прозвучит короткий звуковой сигнал.

# ЭКСПЛУАТАЦИЯ

## Указатель остаточного нагрева

В момент отключения горячего нагревательного поля, показывается «Н», сигнализирующее «Горячее поле!».



**В это время нельзя дотрагиваться до нагревательного поля, так как можно обжечься. Также нельзя ставить на него предметы, восприимчивые к теплу!**

Когда этот указатель погаснет, можно дотронуться до нагревательного поля, но надо помнить, что оно ещё не остыло до уровня комнатной температуры.



**При отсутствии напряжения, указатель остаточного нагрева не светиться.**

## Ограничение времени работы

С целью повышения надёжности работы, индукционная плита оборудована в ограничитель времени работы, для каждого из нагревательных полей. Максимальное время работы устанавливается соответственно с последней выбранной степенью нагревательной мощности. Если не изменяем степени нагревательной мощности в течение продолжительного времени (см. таблицу), тогда соответствующее нагревательное поле будет автоматически отключено и активизируется указатель остаточного нагрева. Можем, однако, в любой момент включать и обслуживать отдельные нагревательные поля согласно с инструкцией пользования.

Степень мощности нагрева	Максимальное время работы в часах
1	8
2	8
3	8
4	4
5	4
6	4
7	2
8	2
9	2

# ЭКСПЛУАТАЦИЯ

## Функция таймера

Программирующий таймер облегчает процесс приготовления пищи благодаря возможности запрограммировать время действия зон нагрева. Он также может быть использован в качестве минутного таймера

## Включение таймера

Программирующий таймер устанавливает процесс приготовления пищи благодаря возможности запрограммировать время действия зоны нагрева. Эта функция может быть запущена только для приготовления пищи (при мощности нагрева больше, чем "0"). В настоящий момент функции таймера можно включить только для одной зоны нагрева. Таймер можно установить в пределах от 1 до 99 минут.

Чтобы установить время таймера, следует:

- С помощью сенсора выбора зоны нагрева (1) выбрать зону нагрева и настроить с помощью сенсора „+” или „-” (2) нагревательную мощность в пределах от 1 до 9. На дисплее загорится избранная нагревательная мощность в пределах от 1 до 9 с десятичной запятой.
- После этого на протяжении 10 секунд следует прикоснуться к сенсору таймера (5). На дисплее высветится цифра "10".
- После активации таймера с помощью сенсора „+” или „-” (2) следует настроить время таймера. Однократное касание сенсоров (2) изменяет время на 1 минуту, удержание сенсора изменяет время на 10 минут. Действие таймера начнется автоматически по истечении нескольких минут.  
По истечении времени таймера плита выключится автоматически, что будет сопровождаться единичным звуковым сигналом. На дисплее таймера появится символ "- -"



Десятичная запятая рядом с цифрой означает, что зона нагрева имеет временное управление.

## Изменение запрограммированного времени приготовления пищи

В любой момент приготовления пищи запрограммированное время можно изменить.

- С этой целью следует с помощью сенсора выбора зоны нагрева (1) выбрать соответствующую зону нагрева. Цифра мощности нагрева начнет мигать на протяжении 10 секунд.
- После этого с помощью сенсора таймера (5) следует активировать функцию таймера. Цифры на таймере начнут мигать
- При помощи сенсора „+” или „-” (2) устанавливаем новое время.

## Контроль времени приготовления

Время, оставшееся до конца приготовления, отображается на индикаторе таймера.

# ЭКСПЛУАТАЦИЯ

---

## Выключение часов

---

Если необходимо выключить таймер преждевременно:

- При помощи сенсора зоны нагрева (1) выбрать зону с временным управлением. Цифра мощности начнет мигать.
- После этого с помощью сенсора таймера (5) следует активировать функцию таймера. Цифры на таймере начнут мигать
- Сенсором „-“ (2) уменьшаем время приготовления до „00“. Функция таймера отключится, а зона нагрева будет в дальнейшем активна до тех пор, пока мы не выключим ее вручную.

## Таймер в качестве минутного таймера

---

Таймер, программирующий время приготовления пищи, можно использовать в качестве минутного таймера, если не установлено временное управление зон нагрева.

## Включение минутного таймера

---

Если плита нагрева включена:

- Следует выбрать сенсор таймера (5). На дисплее высветится цифра „10“.
- После активации таймера сенсором „+“ или „-“ (2) следует настроить время минутного таймера. Однократное касание сенсоров (2) изменяет время на 1 минуту, удержание сенсора изменяет время на 10 минут. Действие минутного таймера начнется автоматически по истечении нескольких секунд. Об истечении времени минутного таймера плиты просигнализирует звуковой сигнал протяженностью 30 секунд. На дисплее таймера появится символ „-“

## Выключение минутного таймера

---

По истечении запрограммированного времени, включится непрерывный звуковой сигнал, который можно отключить, прикоснувшись к любому сенсору, или же сигнал выключится через 30 секунд

Если существует необходимость выключения минутного таймера раньше, следует:

- Сенсором таймера (5) активировать функцию минутного таймера. Цифры минутного таймера начнут мигать.
- При помощи сенсора „-“ (2) уменьшить время до 00. Функция минутного таймера отключится.

## ЧИСТКА И КОНСЕРВАЦИЯ

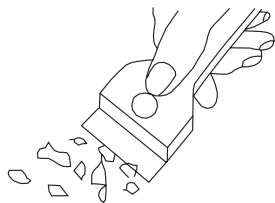
Постоянное содержание пользователем плиты в чистоте, а также правильный уход за ней, значительно влияют на продолжительность срока её безаварийного действия.



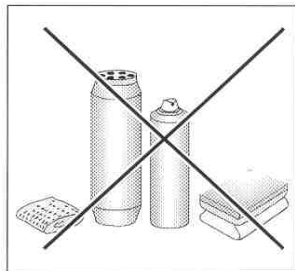
При чистке керамики необходимо соблюдать те же принципы, что и при чистке стеклянных поверхностей. Ни в коем случае не применять острых (агрессивных в реакции) чистящих средств, песка для чистки или губки с царапающей поверхностью. Нельзя также применять аппаратов для чистки паром.

### Чистка после каждого пользования

- **Лёгкие, неподгоревшие загрязнения вытереть влажной тряпочкой без чистящего средства.** Применение средства для мытья посуды может привести к появлению голубоватых разводов. Эти устойчивые пятна не всегда возможно устранить при первой чистке, даже при применении специального чистящего средства.
- **Сильно подгоревшие загрязнения чистить острым скребком. Затем вытереть поверхность влажной тряпочкой.**



*Скребок для чистки плиты*



### Чистка пятен

- **Светлые пятна перламутрового цвета (остаются после алюминииум)** можно ликвидировать с холодной нагревательной плиты с помощью специального чистящего средства. Известковые остатки (например, после выкипания воды), можно убрать уксусом или специальным чистящим средством.
- Убирая такие загрязнения, как сахар, пища с содержанием сахара, синтетические материалы (например, полиэтилен..) и алюминиевая фольга, - нельзя отключить данное нагревательное поле! Следует сейчас же соскрести остатки (в горячем состоянии) острым скребком с горячего нагревательного поля. После ликвидации загрязнения можно плиту отключить и остывшую уже плиту очистить специальным чистящим средством.

Специальные чистящие средства можно приобрести в универмагах, специальных электротехнических магазинах, магазинах бытовой химии, в магазинах пищевых продуктов и в салонах кухонь. Острый скребок можно купить в магазинах «Умелые руки», в магазинах стройматериалов, а также в магазинах с малярскими принадлежностями.

## ЧИСТКА И КОНСЕРВАЦИЯ

Никогда не наносить чистящее средство на горячую нагревательную плиту!

Нанеся чистящее средство, лучше позволить ему подсохнуть, а потом вытереть его влажным способом. Остатки чистящего средства следует вытереть влажной тряпочкой перед следующим нагреванием. В противном случае чистящие средства могут действовать разъедающе.

**В случае неправильных действий с нагревательной керамической поверхностью плиты, производитель не несёт гарантийной ответственности!**

### Периодический контроль

Кроме действий по содержанию плиты в чистоте, следует выполнять следующее:

- Проводить периодический контроль работы управляющих элементов и систем рабочей плиты. По окончании гарантийного срока, не менее одного раза в 2 года, следует обратиться в сервисный пункт на технический контроль плиты.
- Устранить эксплуатационные повреждения, если таковые были обнаружены
- Осуществить консервацию на следующий период рабочих систем плиты.

### Внимание!

Если при включенном состоянии плиты обслуживание управления по какой-то причине невозможно, то следует отключить главный выключатель плиты либо выкрутить соответствующий предохранитель и обратиться в сервис.

### Внимание!

В случае образования трещин или поломки керамической плиты, следует сейчас же отключить нагревательную плиту и отключить оборудование от электросети. Для этого надо отключить предохранитель или вынуть вилку из розетки.

Затем необходимо обратиться в сервис.

### Внимание!

Все действия по ремонту и регулиационные работы должны выполняться соответствующими пунктами по ремонтному обслуживанию или специалистами с соответствующей квалификацией.


## ДЕЙСТВИЯ В АВАРИЙНЫХ СИТУАЦИЯХ

В каждой аварийной ситуации следует:

- Отключить рабочие соединения плиты
- Отключить электропитание
- Обратиться в ремонт
- Некоторые мелкие поломки пользователь может направить сам, руководствуясь указаниями, приведенными в таблице ниже. Перед тем, как обратиться в отдел обслуживания клиента либо сервис, следует проверить следующие пункты таблицы:

ПРОБЛЕМА	ПРИЧИНА	ДЕЙСТВИЯ
1.Оборудование не работает	- перерыв в подаче электричества	-проверить предохранитель домашней проводки, перегоревший заменить
2. Оборудование не реагирует на введенные данные	- панель обслуживания не включена	- включить
	- очень непродолжительным было нажатие (менее, чем секунда)	- нажимать кнопку дольше
	- нажато одновременно большее, чем положено, количество кнопок	- всегда нажимать только одну кнопку (исключение только при отключении нагревательного поля)
3. Оборудование не реагирует	- включена блокада охраны плиты от детей	- выключить охрану плиты от детей (блокаду)
4. Оборудование не реагирует и воспроизводит долгий акустический сигнал	- неправильное обслуживание (нажато несоответствующие сенсоры либо нажали их очень быстро)	- включить плиту ещё раз
	- сенсор (сенсоры) закрыты либо загрязнены	- открыть либо очистить сенсоры
5. Всё оборудование выключается	- после включения не введены данные в течении более, чем 10 секунд	- Повторно включить панель обслуживания и без промедления ввести данные
	- сенсор (ы) закрыт (ы) или загрязнен (ы)	- открыть либо очистить сенсоры
6. Одно нагревательное поле выключается, на табло светится буква «Н»	- ограничение времени работы	- Повторно включить нагревательное поле
	- сенсор(ы) закрыт(ы) либо загрязнен(ы)	- открыть или очистить сенсоры
	- перегрев электронных элементов	

## ДЕЙСТВИЯ В АВАРИЙНЫХ СИТУАЦИЯХ

ПРОБЛЕМЫ	ПРИЧИНА	ДЕЙСТВИЯ
7. Не светится указатель остаточного тепла, но нагревательные поля ещё горячие	- перерыв в подаче электричества, оборудование отключилось от сети.	- указатель остаточного тепла начнёт опять действовать, как только включиться и отключиться панель управления.
8. Трещина в кухонной керамической плите.	 Опасности! Срочно отключить керамическую плиту от сети (предохранитель). Обратиться в ближайший сервис.	
9. Если повреждение всё ещё остаётся не отремонтированным.	Отключить кухонную керамическую плиту от сети (предохранитель!). Обратиться в ближайший пункт по ремонту. <b>Важно!</b> Вы несёте ответственность за правильное состояние оборудования и правильную его эксплуатацию в домашнем хозяйстве. Если Вы вызываете сервис по причине ошибки обслуживания плиты, то такой визит сервисного обслуживания, даже в период действия гарантии, будет связан для Вас с дополнительной оплатой услуги. За повреждения, которые возникли по причине несоблюдения данной инструкции, производитель ответственности не несёт.	
10. Индукционная плита издаёт «хрипящие» звуки.	Это нормальное явление. Работает охлаждающий вентилятор электронной системы.	
11. Индукционная плита издаёт свистящие звуки.	Это нормальное явление. Согласно с частотой работы катушек во время пользования несколькими нагревательными зонами одновременно, при работе на максимальную мощность, плита издаёт лёгкий свист.	

### Коды ошибок

Код ошибок	Причина	Решение проблемы
F3 - F8	Авария датчика температуры	Контакт с сервисно-ремонтной службой
F9 - FE	Авария системы IGBT	Контакт с сервисно-ремонтной службой
E1 / E2	Проблема с включением плиты	Проверьте уровень напряжения электропитания
E3 / E4	Проблема с температурой	Проверить кастрюлю
E5 / E6	Проблема с излучением тепла	Повторно включите плиту после её полного отключения



## ТЕХНИЧЕСКИЕ ДАННЫЕ

---

ТИП	ВНИ68014 ВНИ60077 ВНИ68300 ВНИ68320
Номинальное напряжение	AC 220-240V / 50Hz 380-415V 3N~
Номинальная мощность плит:	
- индукционное нагревательное поле: Ø 210 mm	2000 W
- индукционное нагревательное поле: Ø 160 mm	1500 W
- индукционное нагревательное поле: Ø 180 mm	2000 W
Размеры	590 x 520 x 60
Вес	9,7 kg

Соответствует требованиям норм ЕН 60335-1; ЕН 60335- 2-6, обязующих в Европейском Союзе.

*Plita Hansa reprezintă combinația dintre ușurința de manipulare și eficiența perfectă. După ce veți citi aceste instrucțiuni nu veți avea niciun fel de probleme cu utilizarea plitei.*

*Plita care a părăsit terenul fabricii a fost verificată minuțios la posturile de control din punct de vedere al parametrilor de siguranță și funcționalitate înainte de a fi împachetată.*

*Vă rugăm să citiți cu atenție instrucțiunile de utilizare înainte de a porni aparatul. Respectarea indicațiilor din aceasta vă protejează de utilizarea necorespunzătoare a aparatului.*

*Instrucțiunile trebuie păstrate și depozitate în așa fel încât să le aveți mereu la îndemână.*

*Trebuie să respectați cu atenție instrucțiunile de utilizare pentru a evita accidentele.*

### **Atenție!**

Folosiți aparatul doar după ce ați citit aceste instrucțiuni.

Aparatul a fost proiectat doar ca aparat de gătit. Orice utilizare a acestuia (de ex. la încălzirea încăperilor) nu este conformă cu destinația acestuia și poate fi periculoasă.

Producătorul își rezervă dreptul de a efectua modificări care nu influențează modul de funcționare al aparatului.


## CUPRINS

<b>Informații de bază.....</b>	<b>26</b>
<b>Indicații referitoare la siguranța de utilizare.....</b>	<b>27</b>
<b>Descrierea produsului.....</b>	<b>31</b>
<b>Instalarea.....</b>	<b>32</b>
<b>Manipularea.....</b>	<b>36</b>
<b>Curățarea și întreținerea.....</b>	<b>44</b>
<b>Acțiuni în caz de avarie.....</b>	<b>47</b>
<b>Informații tehnice.....</b>	<b>49</b>

### **Declarația producătorului**

Prin prezenta, producătorul declară că, acest produs îndeplinește cerințele de bază ale directivelor europene menționate în continuare:

- **directiva cu privire la joasa tensiune 2014/35/CE**
- **directiva cu privire la compatibilitatea electromagnetică 2014/30/CE**
- **directiva 2009/125/EC**
- **directiva cu privire RoHS 2011/65/EC**

și de aceea produsul a fost marcat cu simbolul  și a fost emisă declarație de conformitate care este pusă la dispoziția organelor de supraveghere a pieței.

## INDICAȚII PRIVITOARE LA SIGURANȚA DE UTILIZARE

---

Observație. Dispozitivul și toate piesele componente ale acestuia care sunt la îndemâna utilizatorului devin fierbinți în momentul în care acesta este folosit. Posibilitatea de atingere a elementelor de încălzire trebuie să fie realizată cu o deosebită grijă. Copii care nu au atins vârsta de 8 ani nu trebuie să se apropie de dispozitiv cu excepția cazului în care se află sub supraveghere permanentă.

Acest dispozitiv poate fi utilizat de copii care au vârsta de peste 8 ani și mai mari, de către persoane cu capacități fizice, senzoriale și mentale limitate și de către persoane fără experiență și care nu cunosc dispozitivul, atunci când acestea sunt supravegheate sau au fost instruite cu privire la utilizarea dispozitivului în siguranță care le sunt transmise de către persoanele care sunt răspunzătoare de siguranța lor. Aveți grijă la copii, nu-i lăsați să se joace cu aparatul. Curățarea și activitățile de deservire nu trebuie realizate de către copii care nu sunt supravegheați.

Observație. Încălzirea fără supraveghere a unturii sau a uleiului pe plita cu inducție poate fi periculoasă și poate cauza incendii.

**NICIODATĂ** nu încercați să stingeți focul cu ajutorul apei, ci opriți dispozitivul și acoperiți flacăra cu un capac sau cu un pled care nu este inflamabil.

Observație. Pericol de incendiu: nu amplasați nici un fel de lucruri pe suprafața de fierbere.

Observație. Dacă suprafața este fisurată opriți curentul pentru a evita pericolul de electrocutare.

Nu așezați pe suprafața plitei obiecte de metal cum ar fi cuțite, furculițe, linguri și capace sau folii de aluminiu deoarece pot deveni fierbinți.

După ce ați terminat utilizarea dispozitivului, opriți plita cu inducție cu ajutorul regulatorului și nu vă bazați pe indicațiile detectorului de vase.

Nu se recomandă comandarea dispozitivului cu ajutorul

---

## INDICAȚII PRIVITOARE LA SIGURANȚA DE UTILIZARE

ceasului extern sau cu ajutorul sistemului de comandă de la distanță.

Pentru curățarea aparatului nu se recomandă folosirea dispozitivelor de curățare cu ajutorul aburilor.

- Înainte de a utiliza pentru prima dată plita cu inducție trebuie să citiți instrucțiunile de utilizare. În acest mod veți fi în siguranță și evitați deteriorarea plitei.
- Dacă utilizați plita cu inducție în imediata apropiere a radioului, televizorului sau a altui aparat care emite unde, trebuie să verificați dacă panoul de control al plitei funcționează corect.
- Plita trebuie să fie conectată de către un instalator – electrician autorizat.
- Nu instalați plita în apropierea aparatelor frigorifice.
- Mobila în care încorporați plita trebuie să fie rezistentă la temperaturi de cca. 100°C. Acest lucru se referă la placaje, canturi, suprafețe fabricate din materiale sintetice, adezivi și lacuri.
- Plita poate fi folosită doar după ce a fost montată. În acest mod nu vă expuneți la atingerea pieselor care sunt sub tensiune.
- Aparatele electrice pot fi reparate doar de către specialiști. Reparațiile neprofesionale pot pune în pericol siguranța utilizatorului.
- Aparatul este decuplat de la rețeaua electrică doar atunci când opriți siguranța sau scoateți ștecherul din priză.
- Ștecherul cablului de alimentare trebuie să fie disponibil după ce instalați plita.
- Aveți grijă la copii, nu-i lăsați să se joace cu aparatul.
- Aparatul acesta nu poate fi folosit de către persoane (inclusiv copii) cu capacități fizice, senzoriale sau psihice limitate, ori de către persoane care nu au experiență sau nu cunosc aparatul, cu excepția cazului în care acest lucru are loc sub supravegherea sau conform instrucțiunii de utilizare a aparatului, indicate de către persoanele responsabile de siguranța acestora.
- **Persoanele cu aparate de menținere a funcțiilor vitale implantate (de ex. stimulator cardiac, pompă de insulină sau aparat auditiv) trebuie să se asigure că funcționarea acestor aparate nu va fi bruiată de către plita cu inducție (intervalul de frecvență la care funcționează plita cu inducție este de 20-50 kHz).**
- În cazul în care se întrerupe alimentarea cu curent se pierd toate setările. Vă recomandăm să fiți prudenți atunci când alimentarea cu curent este reluată. Atâta timp cât ochiurile sunt fierbinți se va aprinde indicatorul de încălzire reziduală „H” precum și la prima pornire a cheii de blocadă.
- Sistemul electric încorporat al indicatorului de încălzire reziduală indică dacă plita este pornită, respectiv dacă este încă fierbinte.
- Dacă priza este în apropierea ochiului trebuie să aveți grijă la cablu să nu atingă locurile încălzite.
- Atunci când folosiți uleiuri sau grăsimi nu lăsați plita nesupravegheată deoarece există pericolul de incendiu.
- Nu folosiți vase din materiale plastice și folii de aluminiu. Acestea se topesc la temperaturi ridicate și pot deteriora suprafața vitroceramică.
- Aveți grijă ca pe ochiuri să nu cadă zahăr, acid citric, plastic, sare etc. atât în stare solidă cât și lichidă.
- În cazul în care din neatenție pe ochiuri cade zahăr sau plastic nu opriți plita ci îndepărtați

## INDICAȚII PRIVITOARE LA SIGURANȚA DE UTILIZARE

---

zahărul și plasticul cu un răzuitor ascuțit. Protejați mâinile de arsuri și răni.

- Pe plita cu inducție trebuie să folosiți doar vase și oale cu fundul plat, care nu au canturi și zgârieturi deoarece în caz contrar acestea pot zgâria iremediabil suprafața vitroceramică.
- Suprafața de încălzit a plitei cu inducție este rezistentă la șoc termic. Aceasta nu este sensibilă la rece sau la cald.
- Nu scăpați obiecte pe suprafața vitroceramică . Loviturile punct, de ex. căzătura unei sticlute cu condimente poate provoca fisuri și desprinderea unor cioburi de pe suprafața vitroceramică .
- Dacă astfel de deteriorări apar picăturile de mâncare care se scurg pot ajunge la piesele aflate sub tensiune din plita cu inducție.
- Dacă suprafața este fisurată opriți curentul pentru a evita pericolul de electrocutare.
- Nu folosiți suprafața plitei drept fund de tăiat sau masă de lucru.
- Nu așezați pe suprafața plitei obiecte de metal cum ar fi cuțite, furculițe, linguri și capace sau folii de aluminiu deoarece pot deveni fierbinți.
- Nu incorporați plita peste cuptorul fără ventilator, peste mașina de spălat vase, frigider, congelator sau mașina de spălat.
- Dacă plita a fost montată în blat atunci obiectele metalice care se află în dulap se pot încălzi până la temperaturi ridicate datorită temperaturii din sistemul de ventilație al plitei. Din acest motiv vă recomandăm să folosiți un strat protector direct (vezi des. 2).
- Trebuie să respectați indicațiile referitoare la întreținerea și curățirea peliculei ceramice. În cazul în care apar nereguli la modul de utilizare al acesteia nu vom onora garanția.

## CUM SĂ ECONOMISIȚI ENERGIE



Persoanele care folosesc energia în mod responsabil nu influențează pozitiv doar bugetul familiei ci acționează conștient în favoarea mediului înconjurător.

Ajutați și dumneavoastră, economisiți energia electrică! Pentru a face acest lucru procedați în felul următor:

•**Folosiți vase de gătit corespunzătoare.**  
Vasele cu fundul plat și gros vă permit să economisiți până la 1/3 din energia electrică. Țineți minte de capac, în caz contrar consumul de energie electrică crește de patru ori!

•**Păstrați ochiurile și fundurile vaselor curate.**  
Mizeria împiedică transmiterea de căldură – mizeria arsă și persistentă poate fi îndepărtată doar cu substanțe care dăunează foarte mult mediului înconjurător.

•**Evitați „privitul în oale” inutil.**

•**Nu incorporați plita în imediata apropiere a frigiderului/congelatorului.**  
Consumul de energie electrică crește foarte inutil datorită acestora.

## DESPACHETARE



Aparatul a fost asigurat împotriva deteriorării pe durata transportului. Vă rugăm ca după ce despachetați aparatul să aruncați elementele ambalajului astfel încât acest

lucru să nu dăuneze mediului înconjurător. Toate materialele folosite pentru ambalaj nu dăunează mediului sunt 100% reciclabile și au fost marcate cu simbolul corespunzător.

**Atenție! Materialele din ambalaj (sacii din polietilen, bucățile de stiropian etc.) nu trebuie lăsate la îndemâna copiilor pe durata despachetării.**

## ÎNDEPĂRTAREA APARATELOR FOLOSITE

Acest aparat este marcat conform Directivei Europene **2002/96/CE** și Legii poloneze cu privire la echipamentele electrice și electronice folosite cu simbolul containerului pentru deșeuri tăiat.

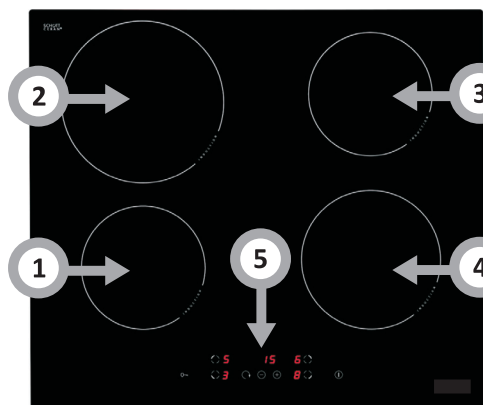


Acest marcaj informează că echipamentul acesta după perioada în care a fost utilizat nu poate fi aruncat împreună cu gunoiul menajer. Utilizatorul este obligat să-l predea la punctele de primire a echipamentelor electrice și electronice folosite. Instituțiile care le

primesc, inclusiv punctele de ridicare, magazinele și autoritățile locale vor organiza un sistem corespunzător de predare a acestor echipamente. Procedarea corespunzătoare cu echipamentele electrice și electronice asigură eliminarea consecințelor dăunătoare pentru sănătatea oamenilor și a mediului înconjurător, care reies din prezența unor substanțe periculoase și din depozitarea și prelucrarea necorespunzătoare a acestui tip de echipament.

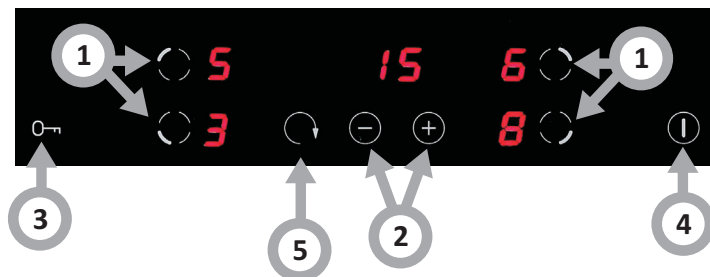
## DESCRIERE PRODUS

### Descriere plită



1. Ochi cu inducție (față stânga)
2. Ochi cu inducție (spate stânga)
3. Ochi cu inducție (spate dreapta)
4. Ochi cu inducție (față dreapta)
5. Panou control

### Panou control



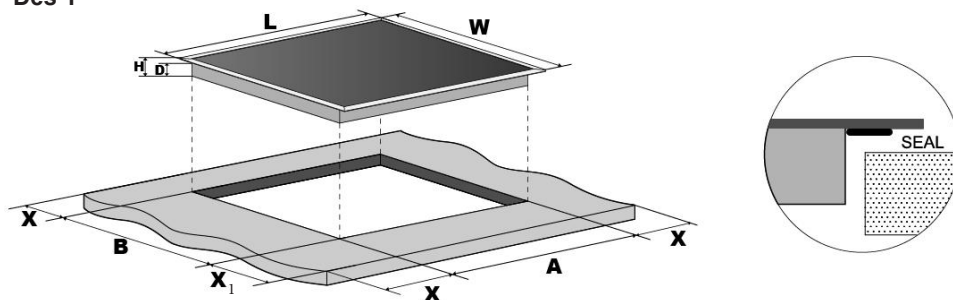
1. Senzor selectare a zonelor de gătit
2. Senzor plus și senzor minus
3. Senzorul blocadei - cheie
4. Senzorul alimentării ON/OFF
5. Senzor ceas

# INSTALAREA

## Pregătirea blatului de mobilă pentru incorporarea plitei

- Grosimea blatului de mobilă trebuie să fie între 28 și 40 mm, adâncimea blatului min 600 mm. Blatul trebuie să fie plat și perfect orizontal. Blatul trebuie etanșat și asigurat dinspre perete împotriva scurgerilor și a umidității.
- Distanța dintre marginea orificiului și marginea blatului în față trebuie să fie de min 60 mm, iar din spate de min 50 mm.
- Distanța dintre marginea orificiului și peretele lateral al mobilei trebuie să fie de minim 55 mm.
- Mobila pentru incorporat trebuie să conțină placaj și adezivi pentru lipirea acestuia rezistente la temperatura de 100°C. În cazul în care nu îndeplinesc aceste condiții se poate ajunge la deformarea suprafeței sau dezlipirea placajului.
- Marginile orificiului trebuie să fie asigurate cu un material care nu absoarbe umiditatea.
- Efectuați orificiul din blat conform dimensiunilor indicate în des 1.
- Sub plită lăsați cel puțin un spațiu liber de 25 mm, pentru a asigura circulația corespunzătoare a aerului și pentru a evita încălzirea suprafeței din jurul plitei, des 2

Des 1

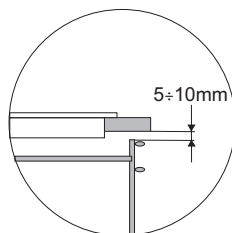
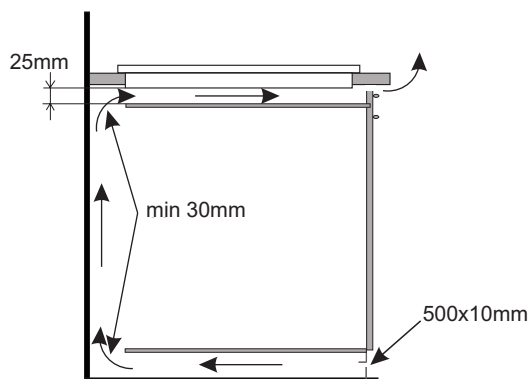


L(mm)	W(mm)	H(mm)	D(mm)	A(mm)	B(mm)	X(mm)	X <sub>1</sub> (mm)
590	520	60	56	560 <sup>+4</sup> <sub>+1</sub>	490 <sup>+4</sup> <sub>+1</sub>	50 min	60

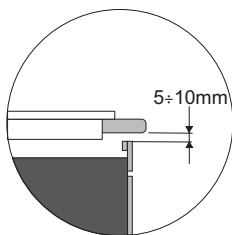
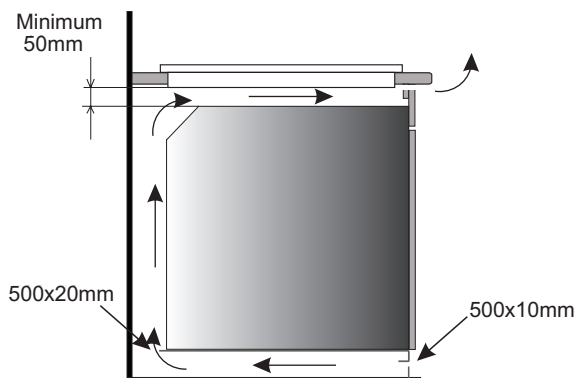


# INSTALAREA

## Des 2



Incorporarea în blatul unui dulap portabil.



Incorporarea într-un blat de lucru deasupra cuptorului cu ventilație.



Se interzice montarea plitei deasupra cuptorului fără ventilație.

# INSTALAREA

---

## ► Conectarea plitei la instalația electrică

### **Atenție!**

Conectarea la instalație poate fi făcută doar de către un instalator calificat care posedă competențele necesare. Se interzice efectuarea de transformări sau modificări la instalația electrică.

## ► Indicații pentru instalator

Plita este dotată cu un conector de alimentare care permite selectarea conexiunilor corespunzătoare pentru tipul respectiv de alimentare cu energie electrică.

Conectorul de alimentare permite următoarele tipuri de conexiuni:

- o fază 220-240V~
- 3- faze 380-415V 3N~

### **Atenție!**

Trebuie să țineți minte că este necesar să conectați circuitul de protecție la clema conectorului de alimentare marcat cu semnul  $\oplus$ . Instalația electrică de alimentare a plitei trebuie să fie protejată cu o siguranță iar pentru a asigura linia de alimentare poate să fie dotată cu un comutator cu care se poate opri alimentarea cu curent în caz de avarie.

Înainte de a conecta plita la instalația electrică trebuie să citiți informațiile inscripționate pe tabelul nominal și pe schema de conectare.

**ATENȚIE!** Instalatorul este obligat să-i emită utilizatorului „declarația de conectare a bucătăriei la instalația electrică” (se află în cartea de garanție).

Alt mod de conectare a plitei decât cel indicat în schemă poate provoca deteriorarea acesteia.

# INSTALAREA

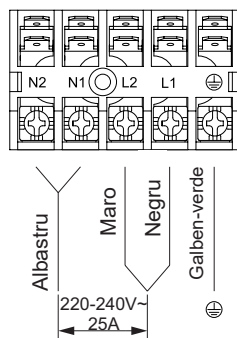
## Conectarea plitei la sursa de alimentare

### 1N

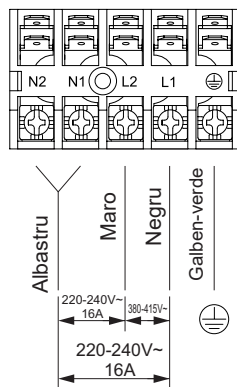
Plita cu inducție trebuie să fie conectată de către o persoană calificată, care se află în posesia unor autorizații adecvate. Înainte de conectarea plitei trebuie să verificați:

1. Schema electrică de conectare a dispozitivului la sursa de alimentare cu curent electric care este amplasată pe cablul de alimentare a plitei.
2. Valoarea tensiunii de alimentare care este trecută pe plăcuța de fabricație.
3. Dacă cablurile de alimentare sunt corespunzătoare pentru a fi conectate la dispozitiv

Pentru conectarea plitei nu folosiți racorduri, prelungitoare etc., deoarece acestea pot provoca incendii. Cablul de alimentare cu curent electric nu poate să atingă suprafețele fierbinți și nici muchiile ascuțite ale plitei. Orice fel de modificări ale instalației electrice existente în încăperea pot fi realizate numai de către o persoană calificată. Schema de conectare este prezentată în continuare:



### 2N



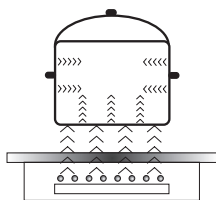
- În cazul în care cablul de alimentare va fi deteriorat, atunci acesta trebuie înlocuit cu unul nou într-un atelier de reparații specializat.
- În cazul în care dispozitivul este conectat direct la sursa de alimentare, trebuie să folosiți un întrerupător care va deconecta toate circuitele și care are o pauză de 3mm.
- Instalatorul trebuie să se asigure că, conectarea plitei este realizată corect (în conformitate cu schema) cât și în conformitate cu normele în vigoare.
- Cablul de alimentare nu poate fi răsucit sau apăsător de dispozitiv.
- Cablul trebuie să fie verificat periodic de către o persoană calificată, în cazul în care va fi nevoie ca acesta să fie înlocuit cu unul nou, acest lucru trebuie realizat, de asemenea, de o persoană cu autorizații corespunzătoare.

# MANIPULAREA

## Înainte de a porni plita pentru prima dată

- Trebuie să curățați cu atenție plita cu inducție. Plita cu inducție trebuie tratată ca și suprafețele de sticlă,
- la prima utilizare se pot emana temporar mirosuri și de aceea vă recomandăm să porniți ventilația în încăpere sau să deschideți fereastra,
- efectuați activitățile de manipulare respectând indicațiile de siguranță.

## Regulile de funcționare ale câmpului cu inducție



Generatorul electric alimentează bobina situată în interiorul aparatului. Această bobină creează un câmp magnetic, așadar odată ce ați așezat vasul pe plită în vas circulă curent cu inducție. Acest curent face ca vasul să devină emițătorul de căldură, pe când suprafața vitroceramică a plitei rămâne rece.

Acest sistem prevede folosirea de vase care pot fi influențate de câmpul magnetic.

În general tehnologia cu inducție se deosebește prin două avantaje:

- căldura este emisă de către vas, energia termică este utilizată în totalitate,
- nu apare fenomenul de inerție termică, deoarece gătitul începe automat la momentul la care așezați vasul pe plită și se termină în momentul în care îl luați de pe plită.

### Aparate de asigurare:

Dacă plita a fost instalată corect și este folosită corespunzător, aparatele de asigurare sunt rareori necesare.

**Ventilatorul:** este folosit pentru protecția și răcirea elementelor de control și de alimentare. Poate funcționa cu două viteze diferite, funcționează în mod automat. Ventilatorul funcționează atunci când ochiurile sunt oprite și funcționează până ce sistemul electronic este răcit suficient.

**Tranzistorul:** Temperatura elementelor electronice este măsurată încontinuu cu o sondă. În cazul în care căldura crește în mod periculos, acest sistem micșorează în mod automat puterea ochiului sau deconectează ochiul aflat cel mai aproape de elementele electronice încălzire.


**Detectarea:** detectorul prezenței vasului face posibilă funcționarea plitei și implicit încălzirea. Obiectele mici amplasate pe suprafața de încălzire (de ex lingurița, cuțitul, inelul...) nu vor fi tratate ca și vase și plita nu se va porni.

## MANIPULAREA

### ► Detectorul prezenței vasului în câmp cu inducție

Detectorul prezenței vasului este instalat pe plitele care conțin câmpuri cu inducție. În timpul funcționării plitei detectorul prezenței vasului în mod automat va începe sau va opri emiterea de căldură la ochi atunci când așezați vasul pe plită sau când îl luați de pe plită. Acest lucru asigură economisirea de energie.

- În cazul în care ochiul este folosit cu un vas corespunzător, pe display se va afișa nivelul de căldură.
- Inducția necesită folosirea unor vase potrivite, dotate cu fund din material magnetic (Tabel pagina 47)

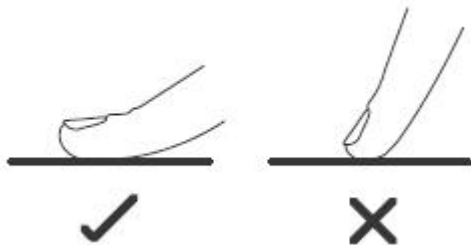
Dacă pe ochi nu ați așezat niciun vas sau vasul așezat este necorespunzător, pe display va apărea simbolul . Ochiul nu pornește. Dacă în timp de 10 minute nu va fi descoperit niciun vas, operația de pornire a plitei va fi ștearsă.

Pentru a opri ochiul, trebuie să-l opriți cu controlorul de senzori și nu doar luând vasul.



**Detectorul de vas nu funcționează ca și senzor de pornire/oprire plită.**

Ochiul cu inducție este dotat cu senzori operați la atingere cu degetul pe suprafețele marcate. Fiecare setare a senzorului este confirmată cu un semnal acustic.



Trebuie să aveți atenție ca la pornire și oprire precum și la setarea puterii de încălzire să apăsați mereu doar un singur senzor. În cazul în care apăsați simultan mai mulți senzori (cu excepția ceasului și a cheii), sistemul ignoră semnalele de control introduse, iar la apăsarea prelungită emit un semnal de defecțiune.

După ce terminați utilizarea opriți ochiul cu regulatorul și nu vă bazați numai pe indicațiile detectorului de vase.

## MANIPULAREA

Calitatea corespunzătoare a vaselor este condiția de bază pentru a obține un randament bun de funcționare al plitei.

### Selectarea vaselor de gătit în câmpul de inducție



- Trebuie să folosiți mereu vase de calitate superioară, cu fund ideal plat: dacă folosiți acest tip de vase evitați apariția de puncte cu temperatură foarte ridicată, în care mâncarea s-ar putea arde în timp ce gătiți. Vasele și tigăile cu pereți groși de metal asigură dispersarea ideală a căldurii.
- Trebuie să aveți grijă ca fundul vaselor să fie uscat: atunci când umpleți vasul sau când folosiți un vas scos din frigider înainte de a-l așeza pe plită verificați dacă fundul este complet uscat. Acest lucru vă permite să evitați murdărirea suprafeței plitei.
- Capacul vasului nu permite degajarea de căldură și în acest mod scurtează timpul necesar pentru gătire și consumul de energie electrică.

Energia este transmisă cel mai bine atunci când dimensiunile vasului corespund dimensiunii ochiului.

Cel mai mare și cel mai mic diametru sunt indicate în tabelul de mai jos și depind de calitatea vasului.

Ochi cu inducție	Diametrul fundului de vas pentru gătit cu inducție	
	Diametru (mm)	Optimă (mm)
210	140	210
180	140	180
160	140	160



**Atunci când folosiți vase mai mici decât diametrul minim, ochiul cu inducție poate să nu funcționeze.**

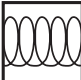


**Pentru a asigura controlul optim al temperaturii prin modulul cu inducție fundul vasului trebuie să fie plat.**

**Fundul de vas concav sau logo-ul producătorului gravat adânc au influență negativă asupra controlului temperaturii prin modulul cu inducție și pot duce la supraîncălzirea vaselor.**

**Nu folosiți vase deteriorate de ex cu fund deformat datorită temperaturii excesive.**

## Selectarea vaselor pentru câmpul cu inducție

<b>Marcarea pe vasele de bucătărie</b>		<b>Verificați eticheta pentru a descoperi un semn care să informeze dacă vasul poate fi folosit pe plite cu inducție</b>
	Folosiți vase magnetice (din tablă emailată, oțel feritic inoxidabil, din fontă), verificați așezând un magnet pe fundul vasului (trebuie să se lipească)	
<b>Oțel inoxidabil</b>	Nu descoperă prezența vasului Cu excepția vaselor din oțel feromagnetic	
<b>Aluminiu</b>	Nu descoperă prezența vasului	
<b>Fontă</b>	Eficiență ridicată Atenție: vasele pot zgâria plita	
<b>Oțel emailat</b>	Eficiență ridicată Vă recomandăm să folosiți vase cu fund plat, gros și neted	
<b>Sticlă</b>	Nu descoperă prezența vasului	
<b>Porțelan</b>	Nu descoperă prezența vasului	
<b>Vasele cu fund de cupru</b>	Nu descoperă prezența vasului	

# MANIPULAREA

## Panou control

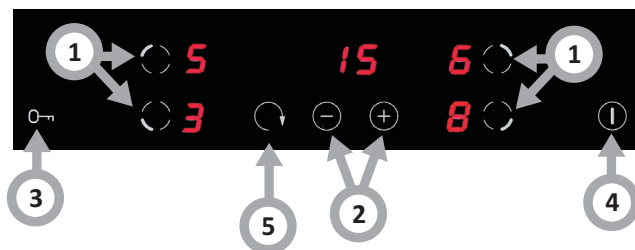
- După ce conectați plita la rețeaua electrică, pentru un moment se aprind toți indicatorii. Ochiul este pregătit pentru utilizare.
- Ochiul este dotat cu senzori electronici, pe care îi porniți apăsând cu degetul minim 1 secundă.
- De fiecare dată când porniți senzorii acest lucru este indicat cu un semnal sonor.



**Nu așezați niciun obiect pe suprafața senzorilor (acest lucru poate fi considerat drept o defecțiune), aceste suprafețe trebuie menținute curate în permanență.**

## Pornire plită de încălzire

Apăsați cu degetul senzorul de pornire/oprire (4) cel puțin 1 secundă. Plita de gătit este activă atunci când pe toate indicatoarele este aprins „-” sau „-”.



**Dacă în timp de 60 secunde nu setați niciun senzor, atunci zona de încălzire se oprește.**

## Pornire ochi

După ce porniți plita de gătit cu ajutorul senzorului (4), în decurs de 60 de secunde trebuie să porniți zona de gătit aleasă (1).

1. După ce veți apăsa senzorul care determină zona de gătit aleasă(1), pe indicatorul nivelului de putere care corespunde acestei zone va fi luminat mai puternic simbolul „5”.
2. Dacă apăsați senzorul „+” (2) sau senzorul „-” (2) setați nivelul de încălzire dorit.



**Dacă în timp de 60 secunde după ce ați pornit plita nu apăsați niciun senzor, atunci ochiul se oprește.**



**Ochiul este activ atunci când pe toate displayurile se luminează cifra sau o literă, ceea ce înseamnă că acesta este pregătit pentru setarea puterii de încălzire.**

## Setarea nivelului de putere de încălzire a câmpului cu inducție.

Atunci când informațiile de pe indicatorul ochiului sunt luminate clar “0” puteți începe să setați nivelul de putere de încălzire dorit cu senzorul „+” (2) și „-” (2).



# MANIPULAREA

---

## Oprirea ochiurilor

---

- Zona de gătit trebuie să fie activă. Pe indicatorul gradului puterii de încălzire licărește cifra. Oprirea va avea loc după apăsarea senzorului „-” (2) - micșorarea puterii de încălzire până la „0”, sau prin apăsarea concomitentă a câmpului „+” și „-”.
- De asemenea, oprirea va avea loc după apăsarea senzorului pornire/oprire a plitei (4)- în acest mod va avea loc oprirea tuturor zonelor de gătit,

## Oprirea întregii zone de încălzire

---

- Zona de încălzire funcționează atunci când este pornit cel puțin un ochi.
  - Dacă apăsați senzorul de pornire/oprire (4) opriți întreaga zonă de încălzire.
- Atunci când ochiul este fierbinte, pe indicatorul ochiului se aprinde litera „H”- simbolul de încălzire reziduală.

## Funcția de blocadă

---

Funcția de blocare este folosită pentru a proteja zona de gătit activată împotriva setărilor nedorite sau împotriva activării zonelor de găti de către copii, animalele da casă etc. În cazul în care vom bloca plita de gătit în momentul în care toate zonele de gătit nu sunt activate, atunci plita de gătit este protejată împotriva activării accidentale, iar activarea acesteia este posibilă numai după deblocare.

## Blocarea plitei de încălzire

---

Blocarea plitei de gătit este posibilă în orice moment, chiar și atunci când panoul cu senzori este deconectat.

Pentru a bloca plita de gătit trebuie să apăsați pe senzorul de blocare, cheia (3) până în momentul în care veți auzi un semnal sonor și pe display va fi afișat simbolul "Lo".

Simbolul "Lo" va fi aprins pentru o perioadă de 60 de secunde sau acest simbol va licări alternativ cu simbolul "- -". După scurgerea celor 60 de secunde simbolul "Lo" se va stinge dar blocada este activă în continuare.



**Plita va rămâne blocată până ce va fi deblocată, chiar dacă panoul plitei este pornit și oprit. Deconectarea plitei de la rețeaua de alimentare cu curent electric va conduce la oprirea blocadei plitei.**

## Deblocarea plitei de gătit

---

Pentru a debloca plita de gătit trebuie să atingeți senzorul de blocare, cheia (3) până în momentul în care veți auzi un semnal sonor.

# MANIPULAREA

## Indicator încălzire reziduală

Atunci când opriți un ochi fierbinte va apărea „H” drept semnal „ochi este fierbinte!”.



**Atunci nu puteți atinge ochi deoarece vă puteți răni și nu puteți așeza pe acesta obiecte sensibile la căldură!**

Atunci când acest indicator se stinge îl puteți atinge dar trebuie să știți că nu s-a răcit până la temperatura mediului.



**Atunci când lipsește tensiunea indicatorul de încălzire reziduală nu se aprinde.**

## Limitarea duratei de funcționare

Pentru a spori fiabilitatea funcționării plitei cu inducție aceasta este dotată cu un limitator de durată de funcționare câte unul pentru fiecare ochi. Durata maximă de funcționare este setată în funcție de puterea de încălzire care a fost setată ultima oară. Dacă nu schimbați nivelul de putere de încălzire vreme îndelungată (vezi Tabel), atunci ochi corespunzător se va opri automat și se va porni indicatorul de încălzire reziduală. Puteți porni în orice moment și folosi orice ochi conform instrucțiunii de utilizare.

Nivelul de putere de încălzire	Durata maximă de funcționare în ore
1	8
2	8
3	8
4	4
5	4
6	4
7	2
8	2
9	2

# MANIPULAREA

## Funcția ceas

Ceasul de programare ușurează procesul de gătire datorită posibilității de programare a duratei de funcționare a câmpurilor de încălzire. Îl puteți folosi drept ceas de bucătărie.

## Pornire ceas

Ceasul programator setează procesul de gătire datorită posibilității de programare a timpului de funcționare a zonei de gătit. Această funcție poate fi pornită doar în timpul gătirii (când puterea de încălzire este mai mare de „0”). Într-un anumit moment funcția ceasului poate fi activată numai pentru o singură zonă de gătit. Ceasul poate fi setat în intervalul dintre 1 și 99 minute.

Pentru a seta durata ceasului trebuie:

- cu ajutorul senzorului pentru selectarea zonei de gătit (1) alegeți zona de gătit și cu ajutorul senzorului „+” sau „-” (2) alegeți puterea de încălzire în intervalul de la 1 până la 9. Pe display va fi afișată puterea de încălzire aleasă în intervalul de la 1 până la 9 cu punct zecimal alături.
- apoi, în timp de 10 secunde trebuie să atingeți senzorul ceasului (5). Pe display va fi afișată cifra „10”.
- după ce ați activat ceasul cu ajutorul senzorului „+” sau „-” (2) trebuie să setați timpul care va fi redat de ceas. Atingerea numai o dată a senzorului (2) modifică timpul cu 1 minut, iar în cazul în care acest senzor este ținut apăsat pentru o perioadă mai lungă de timp, va modifica timpul setat cu 10 minute. Ceasul va începe să funcționeze automat după scurgerea câtorva secunde

După ce timpul redat pe ceas se va scurge zona de gătit va fi dezactivată automat fapt care este semnalizat de un semnal sonor care va fi auzit numai o dată. Pe displayul ceasului va apare semnul „- -”



Punctul zecimal care se află lângă cifra înseamnă că, zona de gătit este comandată automat.

## Schimbarea duratei de gătit programate

În orice moment când gătiți puteți schimba durata programului de gătire

- În acest scop, cu ajutorul senzorului de selectare a zonei de gătit (1) trebuie să alegeți zona de gătit corespunzătoare. Cifra puterii de încălzire va începe să licărească timp de 10 secunde.
- Apoi, cu ajutorul senzorului ceasului (5) activați funcția ceasului. Cifrele ceasului vor începe să licărească
- Cu ajutorul senzorului „+” sau senzorului „-” (2) setați noua durată.

## Controlul parcurgerii duratei de gătire

Timpul rămas până la sfârșitul gătitului poate fi verificat în orice moment.

# MANIPULAREA

---

## Oprire ceas

---

În cazul în care trebuie să opriți mai repede timpul:

- Cu ajutorul senzorului de selectare a zonei de gătit (1) alegeți zona de gătit care va fi comandată automat cu ajutorul timpului Cifra puterii de încălzire va începe să licărească.
- Apoi, cu ajutorul senzorului ceasului (5) activați funcția ceasului. Cifrele ceasului vor începe să licărească
- Cu ajutorul senzorului „-” (2) diminuați durata de gătit până la poziția „00”. Funcția ceas se oprește, iar zona de gătit funcționează în continuare până în momentul în care aceasta nu este oprită manual.

## Ceasul folosit ca timer.

---

Ceasul de programare a timpului de gătit poate fi folosit ca timer atunci când nu este setată comanda automată a zonelor de gătit.

## Pornire timer

---

În cazul în care plita de gătit nu este activă:

- Trebuie să selectați senzorul ceasului (5). Pe display va fi afișată cifra "10".
  - după ce ați activat ceasul cu ajutorul senzorului „+” sau „-” (2) trebuie să setați timpul care va fi redat de ceas. Atingerea numai o dată a senzorului (2) modifică timpul cu 1 minut, iar în cazul în care acest senzor este ținut apăsat pentru o perioadă mai lungă de timp, va modifica timpul setat cu 10 minute. Ceasul va începe să funcționeze automat după scurgerea câtorva secunde
- Scurgerea timpului setat pe timer-ul plitei va fi semnalizată cu ajutorul unui semnal sonor care va dura 30 de secunde. Pe displayul ceasului va apare semnul "- -"

## Oprirea timer-ului.

---

După scurgerea timpului programat, va fi pornită o alarmă sonoră continuă care poate fi oprită prin atingerea oricărui senzor la alegere sau alarma se va opri automat după 30 de secunde.

În cazul în care timer-ul trebuie oprit mai devreme:

- cu ajutorul senzorului ceasului (5) activați funcția timer-ului. Cifrele timer-ului vor începe să licărească.
- Cu ajutorul senzorului „-” (2) vom micșora timpul până la 00. Funcția timer-ului va fi dezactivată.

# CURĂȚARE ȘI ÎNTREȚINERE

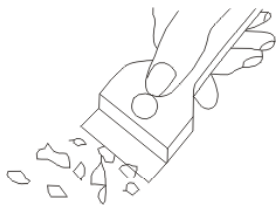
Grija utilizatorului pentru menținerea plitei curate precum și întreținerea corespunzătoare a acesteia are un impact important pentru prelungirea duratei de funcționare fără avarie.



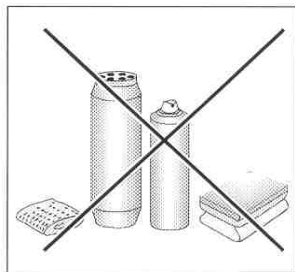
Când curățați suprafața vitroceramică trebuie să respectați aceleași reguli ca și în cazul suprafețelor din sticlă. Nu folosiți substanțe abrazive sau substanțe de curățat abrazive nici nisip sau bureți cu suprafață abrazivă. Nu folosiți aparate de curățare pe bază de abur.

## Curățați după fiecare utilizare

- **Mizeria ușoară, nearsă poate fi îndepărtată cu o pânză umedă fără substanțe de curățare.** Dacă utilizați detergent de vase există posibilitatea să apară urme de culoare albastră. Aceste pete nu dispar mereu după prima spălare, chiar dacă folosiți o substanță de curățat specială.
- **Mizeria prinsă puternic trebuie îndepărtată cu un răzuitor ascuțit. Apoi trebuie să ștergeți suprafața de încălzit cu o pânză umedă.**



Răzuitor pentru curățare plită



## Ștergerea petelor

- **Petele deschise de culoarea perlei (resturi de Aluminiu)** pot fi îndepărtate de pe zona de încălzire răcită cu o substanță specială de curățare. Resturile de calciu (de ex după scurgerea apei) pot fi șterse cu oțet sau cu o substanță specială de curățare.
- La îndepărtarea zahărului, petelor de mâncare cu conținut de zahăr, materialelor plastice și a foliei de aluminiu nu opriți câmpul respectiv de încălzire! Trebuie să răzuți imediat resturile (atunci când pata este fierbinte) cu un răzuitor ascuțit de pe ochi. După ce îndepărtați mizeria puteți opri plita iar atunci când este rece o puteți curăța cu o substanță specială de curățare.

Substanțele speciale de curățat pot fi cumpărate în magazine universale, magazine speciale de electrocasnice, farmacii, în comerțul alimentar și în saloanele de bucătărie. Răzuitoarele ascuțite pot fi cumpărate în magazinele pentru maiștrii și în magazinele cu echipament de construcții, precum și în magazinele cu accesorii pentru vopsit.

## CURĂȚARE ȘI ÎNTREȚINERE

Nu vărsați substanțe de curățare pe plita fierbinte. Cel mai bine este să lăsați ca substanța de curățare să se usuce și apoi să le ștergeți cu o pânză umedă. Resturile eventuale de substanță de curățare trebuie șterse cu o pânză umedă înainte de a încălzi din nou plita. În caz contrar acestea pot acționa coroziv.

**În cazul în care ați procedat necorespunzător cu suprafața vitroceramică a plitei refuzăm onorarea garanției!**

### Atenție!

În cazul în care din orice motiv plita nu poate fi folosită la modul pornit, trebuie să opriți imediat comutatorul principal sau să învârtiți siguranța corespunzătoare și să vă adresați la service.

### Atenție!

În cazul în care apar fisuri sau crăpături ale suprafeței vitroceramice a plitei trebuie să o opriți imediat și să o decuplați de la rețea. Pentru a face acest lucru trebuie să opriți siguranța sau să scoateți ștecherul din priză. Apoi trebuie să vă adresați la service.

### ▶ Controalele temporale

În afară de activitățile de întreținere în curățenie a plitei trebuie să:

- Efectuați controlul temporar al funcționării elementelor de control și a segmentelor de lucru ale plitei. După expirarea garanției, cel puțin o dată la doi ani trebuie să comandați la punctul de manipulare service efectuarea unui control tehnic al plitei,
- Să îndepărtați defectele de exploatare descoperite, Să efectuați întreținerea ansamblurilor de lucru ale plitei.

### Atenție!

Toate reparațiile și acțiunile de reglare trebuie să fie efectuate de către punctul de service sau de către un instalator care posedă competențele necesare.


## PROCEDURA ÎN CAZ DE AVARIE

În cazul oricărei avarii trebuie să:

- Opriți ansamblurile în funcțiune ale plitei
- Să întrerupeți alimentarea cu curent electric
- Să anunțați faptul că aveți nevoie de reparație
- Unele defecte minore pot fi îndepărtate de către utilizator urmând indicațiile din tabelul de mai jos; înainte de a anunța departamentul de servicii cu clienții trebuie să verificați fiecare punct din tabel.

PROBLEMĂ	CAUZĂ	PROCEDURĂ
1. Aparatul nu funcționează	- întrerupere în alimentarea cu curent	-verificați siguranțele din instalația din casă, înlocuiți siguranța arsă
2. Aparatul nu reacționează la valorile introduse	- panoul de control nu a fost pornit	- porniți-l
	- ați apăsat prea puțin timp butoanele (mai puțin de o secundă)	- apăsați butoanele puțin mai îndelung
	- ați apăsat simultan prea multe butoane	- apăsați mereu doar un singur buton (cu excepția cazului în care opriți ochiul)
3. Aparatul nu reacționează și emite un semnal acustic scurt	- protecția pentru copii este pornită (blocada)	- opriți protecția pentru copii (blocada)
4. Aparatul nu reacționează și emite	- manipulare necorespunzătoare (ați apăsat senzorii greșiți sau prea scurt timp)	- porniți din nou plita
	- senzorul(ii) acoperit(ți) sau murdar(i)	- descoperiți sau curățați senzorii
5. Aparatul s-a oprit	- după pornire nu ați introdus nici valoare timp de peste 10 s	- porniți din nou panoul de control și introduceți imediat valorile
	- senzorul(ii) acoperit(ți) sau murdar(i)	- descoperiți sau curățați senzorii
6. Un ochi s-a oprit, pe display apare litera „H”	- Limitarea duratei de funcționare	- porniți din nou ochiul
	- senzorul(ii) acoperit(ți) sau murdar(i)	- descoperiți sau curățați senzorii
	- supraîncălzirea elementelor electronice	

## PROCEDURA ÎN CAZ DE AVARIE

PROBLEMĂ	CAUZĂ	PROCEDURĂ
7. Indicatorul de căldură reziduală nu se luminează deși ochiurile sunt încă fierbinți.	- pauza în alimentarea cu curent, aparatul a fost decuplat de la rețea.	- indicatorul de căldură reziduală va funcționa din nou la pornirea următoare și la oprirea panoului de control.
8. Crăpătură în suprafața vitroceramică.	 Pericol! Decuplați imediat plita de la rețea (siguranță). Anunțați acest lucru la cel mai apropiat service.	
9. Când defectul nu a fost încă îndepărtat.	Decuplați plita de la rețea (siguranță!). Anunțați cel mai apropiat service. Important! Dumneavoastră sunteți responsabili pentru starea corespunzătoare a aparatului și utilizarea corespunzătoare a acestuia în locuință. Dacă ați chemat din greșeală echipa de servizare atunci chiar dacă vizita este în perioada de garanție va trebui să plătiți pentru aceasta. Pentru daunele apărute datorită nerespectării acestor instrucțiuni nu putem răspunde.	
10. Plita cu inducție emite zgomote răgușite.	Este un fenomen normal. Funcționează sistemul electronic de răcire.	
11. Plita cu inducție emite sunete care seamănă cu fluieratul.	Este un fenomen normal. Conform frecvenței de funcționare a bobinelor atunci când lucrează la diferite nivele de încălzire, la puterea maximă plita emite un fluierat ușor.	

### Codul erorilor

Cod eroare	Cauza	Soluționarea problemelor
F3 - F8	Avaria senzorului de temperatură	Contact cu service-ul
F9 - FE	Avaria sistemului IGBT	Contact cu service-ul
E1 / E2	Probleme cu alimentarea plitei	Verificați nivelul tensiunii de alimentare
E3 / E4	Probleme cu temperatura	Verificați oala
E5 / E6	Probleme cu radiația de căldură	Porniți din nou plita după ce aceasta s-a răcit definitiv.



## INFORMAȚII TEHNICE

---

Tip	BHI68014 BHI60077 BHI68300 BHI68320
Tensiune nominală	AC 220-240V / 50Hz 380-415V 3N~
- ochi cu inducție:	
- ochi cu inducție: Ø 210 mm	2000 W
- ochi cu inducție: Ø 160 mm	1500 W
- ochi cu inducție: Ø 180 mm	2000 W
Dimensiuni	590 x 520 x 60
Greutate	9,7 kg

Respectă cerințele standardelor EN 60335-1; EN 60335-2-6 în vigoare în Uniunea Europeană.

## ИНФОРМАЦИЯ О ПРОДУКТЕ

Информация о продукте указана в соответствии с распоряжением Комиссии (ЕС) № 66/2014, дополняющим директивы Европейского Парламента и Совета 2009/125/ЕС относительно требований экодизайна для бытовых духовых шкафов, плит и кухонных вытяжек

### Бытовые электрические плиты

Идентификатор модели		ВНІ68014	ВНІ60077	ВНІ68300	ВНІ68320
		PBCG4VI501FT	PBCF4VI501FT	PBCP4VI501FT	PBCP4VI501FT
		1106038	1106037	1106036	1106153
Тип плиты (электрические / газовые / газовые-электрические)		V / O / O	V / O / O	V / O / O	V / O / O
Количество нагревательных конфорок или зон		4	4	4	4
Технология нагрева (индукционные конфорки или зоны, галогенные конфорки, чугунные конфорки)		V / O / O	V / O / O	V / O / O	V / O / O
Диаметр полезной площади для каждой электрической конфорки примерно до 5 мм [Ø см]	FL	Ø 16,0	Ø 16,0	Ø 16,0	Ø 16,0
	RL	Ø 20,0	Ø 20,0	Ø 20,0	Ø 20,0
	RR	Ø 16,0	Ø 16,0	Ø 16,0	Ø 16,0
	FR	Ø 18,0	Ø 18,0	Ø 18,0	Ø 18,0
Потребление энергии для каждой конфорки или нагревательной зоны в перерасчете на кг EC electric cooking	FL	188,9	188,9	188,9	188,9
	RL	188,9	188,9	188,9	188,9
	RR	188,9	188,9	188,9	188,9
	FR	188,9	188,9	188,9	188,9
Потребление энергии плиты в перерасчете на кг EC electric hob [Wh/kg]		188,9	188,9	188,9	188,9

**Для определения соответствия требованиям экодизайна применены методы измерения и расчета из следующих стандартов:**

EN 60350-1

EN 60350-2

## INFORMAȚII DESPRE PRODUS

Informațiile despre produs sunt date în conformitate cu regulamentul Comisiei (UE) nr 66/2014 care completează Directiva Parlamentului European și a Consiliului 2009/125/CE, cu privire la cerințele de proiectare ecologică pentru cuptoarele de uz casnic, plite de gătit și hote de bucătărie

Plite de gătit electrice de uz casnic

Identificator de model	BHI68014	BHI60077	BHI68300	BHI68320
	PBCG4VI501FT	PBCF4VI501FT	PBCP4VI501FT	PBCP4VI501FT
	1106038	1106037	1106036	1106153
Tipul plitei de gătit (electrice / gaz / gaz-electrice)	V / O / O	V / O / O	V / O / O	V / O / O
Numărul de câmpuri sau de zone de gătit	4	4	4	4
Tehnologia de gătit (zone de inducție sau domeniu de încălzire, zone de gătit radiante, panouri)	V / O / O	V / O / O	V / O / O	V / O / O
Diametrul suprafeței utile pentru fiecare zonă de gătit electrică, rotunjit până la 5 mm [Ø cm]	FL	Ø 16,0	Ø 16,0	Ø 16,0
	RL	Ø 20,0	Ø 20,0	Ø 20,0
	RR	Ø 16,0	Ø 16,0	Ø 16,0
	FR	Ø 18,0	Ø 18,0	Ø 18,0
Consumul de energie pentru fiecare câmp sau domeniu de încălzire socotit în kg EC electric cooking	FL	188,9	188,9	188,9
	RL	188,9	188,9	188,9
	RR	188,9	188,9	188,9
	FR	188,9	188,9	188,9
Consumul de energie de către plita de gătit socotit în kg EC electric hob [Wh/kg]	188,9	188,9	188,9	188,9

**Pentru a determina conformitatea cu cerințele eco-proiectului au fost aplicate metode de măsurare și socotire din următoarele norme:**

EN 60350-1

EN 60350-2

**Компания изготовитель**

Амика С.А., Польша, 64-510 Вронки, ул. Мицкевича, 52  
Тел. +48 67 25 46100, факс +48 67 25 40 320

Amica S.A., ul. Mickiewicza 52, 64-510 Wronki  
tel. 67 25 46 100, fax 67 25 40 320

**Сделано в Китае**



**Претензии по качеству  
направлять в / Импортер на территорию РФ**

ООО «Ханса», Осенний бульвар, д.23, офис 1307  
Тел. +7 (495) 721-36-61/62 факс +7 (495) 721-36-63

Ю 00817/9  
(01.2018)