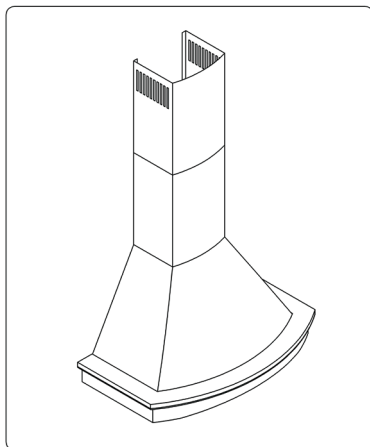


IO 00620



Hansa
Haushaltsgeräte

OKC 611RH
OKC 911RH
OKC 912RH



РУКОВОДСТВО ПО ОБСЛУЖИВАНИЮ И МОНТАЖУ

RU

КУХОННОЕ ВЫТЯЖНОЕ УСТРОЙСТВО



Пользоваться вытяжкой только после прочтения инструкции

Уважаемые Господа

Вы являетесь пользователем вытяжного устройства „ОКС 611R, ОКС 911R, ОКС 912R”

Это вытяжное устройство спроектировано и изготовлено с идеей выполнить Ваши ожидания и наверно будет оно составлять часть современно оборудованной кухни. Примененные в нем современные технические решения и использование новейшей технологии производства, гарантируют его высокую функциональность и эстетику.

До начала монтажа, просим тщательно ознакомиться с содержанием настоящего руководства во избежание неправильной установки и обслуживания вытяжного устройства.

Мы желаем Вам удовлетворения и удовольствия по поводу выбора нашей фирмы.



Примечание Изготовитель не принимает на себя любой ответственности за дефекты вызванные несоответствующим монтажом и использованием не соответствующих настоящему руководству.

СОДЕРЖАНИЕ

УСЛОВИЯ ЭКСПЛУАТАЦИИ.....	4
ХАРАКТЕРИСТИКА.....	5
ОБОРУДОВАНИЕ.....	6
ТЕХНИЧЕСКИЕ ДАННЫЕ.....	7
МОНТАЖ.....	8
ВЫБОР РЕЖИМА РАБОТЫ КУХОННОЙ ВЫТЯЖКИ.....	10
ЭКСПЛУАТАЦИЯ.....	11
ОБСЛУЖИВАНИЕ И УХОД.....	12

УСЛОВИЯ ЭКСПЛУАТАЦИИ



Следует:

1. Проверить соответствие параметров электрического напряжения, поданных в номинальной таблице, местным параметрам электропитания.
2. Перед монтажом развить и выпрямить электропровод.
3. Данное оборудование не предназначено для пользования лицами (в том числе детьми) с ограниченными физическими и психическими возможностями, либо неопытными пользователями, незнакомыми с оборудованием. Такое пользование возможно при условии надзора ответственных лиц, отвечающих за безопасность вышеназванных, и согласно с соблюдением инструкции эксплуатации. Особое внимание обратить на детей: играть с оборудованием запрещено!

Внимание! Предостережения!

1. Устройство предназначено для устранения кухонного угара наружу. Следует его присоединить к соответствующему вентиляционному каналу (не следует присоединять его к эксплуатируемым дымоходам).
2. Безопасное расстояние между кухонной плитой и вытяжным устройством должно составлять по крайней мере, 650mm - 700mm.
3. Под вытяжным устройством не следует оставлять открытое пламя. Во время снятия кастрюль с горелки, следует установить минимальное пламя.
4. За блюдами подготавливаемыми на жиру, следует непрерывно следить, ибо прогретый жир может воспламениться.
5. Фильтр для уловления жира, предназначенный для вытяжного устройства, следует очищать по крайней мере, каждые 2 месяца, ибо пропитанный жиром, может легко воспламениться.
6. До каждой одновременной очистки, обмена фильтра или до ремонта, следует изъять вилку из розетки.
7. Если в помещении, кроме вытяжного устройства, работают другие установки, не питаемые электричеством (напр. печи на жидкое горючее, проточные нагреватели, гидротермы), следует создать условия для соответствующей вентиляции протока воздуха). Возможна безопасная эксплуатация, если при одновременной работе вытяжного устройства и сжигающих установок, зависящих от воздуха в помещении, на место установки этих устройств, имеется вакуумметрическое давление не превышающее 0,004 миллибара (это условие не требуется, если вытяжное устройство работает в режиме поглотителя запахов).
8. При подключении к электросети 230 V, требуется исправная штепсельная розетка
9. Пользователям, находящимся в кухне, нельзя опираться о вытяжку, как на опорную плоскость.
10. Вытяжка должна регулярно очищаться как снаружи, так и внутри (не менее, чем один раз в месяц, руководствуясь указаниями по консервации изделия, содержащимися в данной инструкции). Невыполнение правил по содержанию вытяжки в чистоте, а также несвоевременная замена фильтров, приведут к угрозе пожара. Производитель не несёт ответственности за ущерб или пожар, который может возникнуть в следствии работы вытяжки, по причине невыполнения правил и требований, содержащихся в данной инструкции.

УСЛОВИЯ ЭКСПЛУАТАЦИИ

прежде чем подключить вытяжку к питающей сети и произвести проверку ее работы, необходимо обязательно убедиться в правильности подсоединения питающего сетевого провода и в том, что Вы НЕ прижали провод вытяжкой в ходе монтажа.

Требования к электричеству

Необходимо проверить, соответствует ли напряжение, указанное в номинальной таблице, параметрам электропитания в помещении, обратить внимание, что данное электропитание должно быть обозначено (переменное напряжение)



Внимание! Если электропровод будет поврежден, то необходима его замена в специальном сервисном пункте.

Внимание! Некоторые элементы упаковки (полиэтиленовые мешки, куски пенополистирола и т.п.) опасны для организма человека. Храните упаковку в местах недоступных для детей.

Данное оборудование имеет символы, которые обозначают соответствие Европейской Директиве 2002/96/ЕС, относительно вопроса утилизации использованного электрического и электронного оборудования (WEEE).

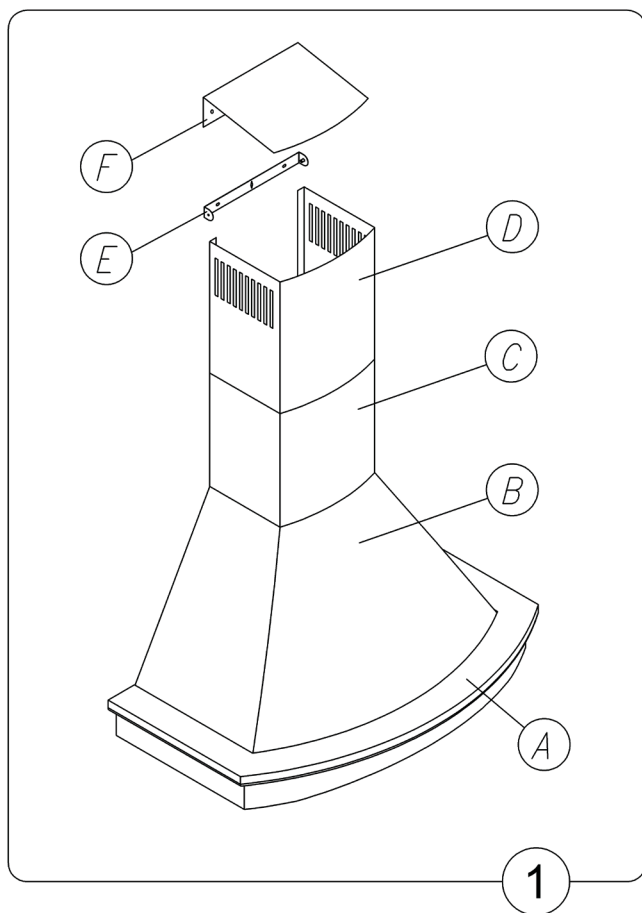
ХАРАКТЕРИСТИКА

Вытяжное устройство ОКС 611R, ОКС 911R, ОКС 912R, предназначено для устранения или нейтрализации кухонного угара и устанавливается его постоянным образом над газовой или электрической плитами. Работая в режиме поглотителя угара, оно требует установки трубы для отвода воздуха наружу. Длина трубы Ø120 мм / 150 мм не должна превышать 4-5 м. После установки фильтра с активированным углем, вытяжное устройство может работать в режиме поглотителя запахов. В этом случае, это не требует монтажа трубы для отвода воздуха наружу. Кухонное вытяжное устройство, является электроустановкой, выполненной по II классу защиты от поражения электротоком с присоединенным проводом питания с вилкой. Установка оборудована освещением и вытяжным вентилятором с возможностью установки одной из трех скоростей вращения.

ОБОРУДОВАНИЕ

Вытяжное устройство состоит из следующих элементов (рис. 1):

1. Корпуса вытяжки В, оборудованного освещением и вентиляционной системой
2. Маскировочной поверхности, состоящей из: верхней трубы D и нижней трубы С
3. Подвески маскировочной верхней поверхности Е
4. Направителя воздуха F
5. Комплекта монтажных дюбелей
6. Деревянной рамы А



ТЕХНИЧЕСКИЕ ДАННЫЕ

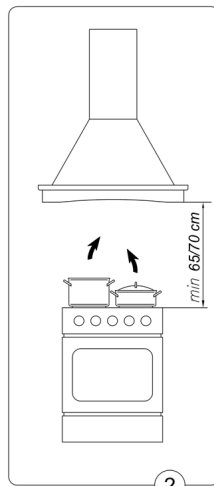
Характерные черты	печатать	печатать	печатать
	ОКС 611RH	ОКС 911RH	ОКС 912RH
	Фактура руста 60	Фактура руста 90	Фактура руста 90
Напряжение питания	AC 230V ~50Hz	AC 230V ~50Hz	AC 230V ~50Hz
Двигатель вентилятора	1	1	1
Освещение	лампочное- 2 x 40W	лампочное- 2 x 40W	лампочное- 2 x 40W
Количество фильтров для поглощения жира	1	2	2
Степени скорости	3	3	3
Ширина (см)	60	90	90
Глубина (см)	53,5		
Высота (см)	89,5-112,5		
Выхлоп воздуха (Ø мм)	150/120		
Производительность (м3/ч)	620	620	620
Потребление мощности (W)	200	200	200
Шумность (дБА)	54	58	58
Вес нетто [kg]	8	15	15
Режим работы	Вентиляция или абсорбатор		
Цвет деревянных панелей	Натуральное дерево	Натуральное дерево	Крашеное дерево

Внимание: действия, связанные с покраской деревянных элементов, следует осуществлять перед монтажом вытяжки (для модели ОКС 611R, ОКС 911R). Для покраски деревянные элементы вытяжки следует снять.

МОНТАЖ

Для установки кухонной вытяжки необходимо выполнить следующее:

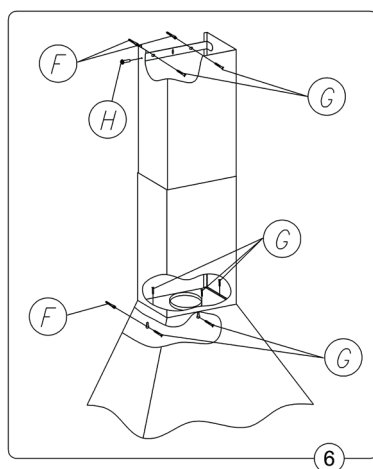
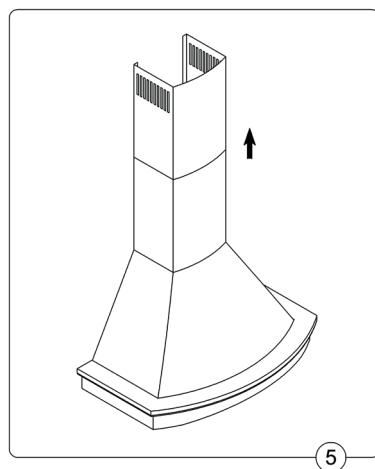
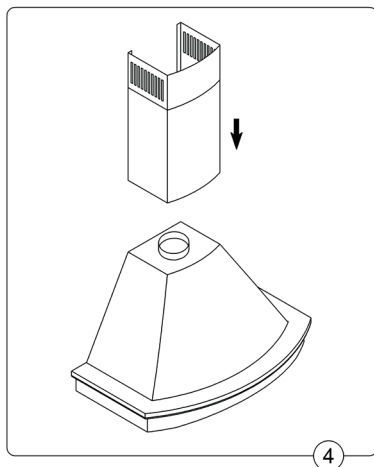
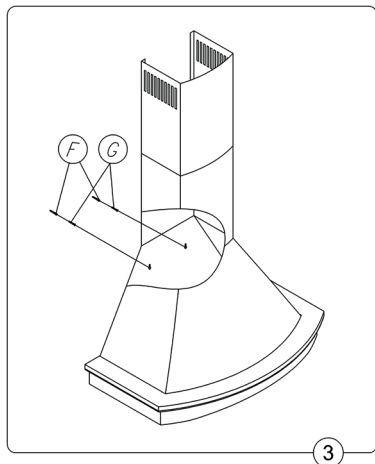
1. На соответствующей высоте отметить и вывертить отверстия для монтажа вытяжки.
2. Подвесить корпус вытяжки (рис.1 позиция В)
3. Подключить вытяжку к вентиляционному проводу (вариант выбора)
4. Подключить вытяжку к электросети
5. На соответствующей высоте закрепить подвеску маскирующей верхней поверхности (рис. 1 позиция Е) и направитель воздуха (вариант выбора)
6. Прикрепить нижнюю и верхнюю маскирующую поверхность (рис. 1 позиция D) к подвеске (рис. 1 поз. Е)



Монтаж вытяжки к стене (подробности)

- а) Наметить на стене горизонтальную линию, обозначающую середину кухонной плиты
- б) к стене приложить корпус вытяжки (рис. 1 позиция В), установить его симметрично по средней линии, принять во внимание, что расстояние между отверстиями корпуса и нагревательной плитой должны быть не менее чем 1060 мм, предварительно вырегулировать по уровню, наметить на стене расстояния между монтажными отверстиями
- в) просверлить намеченные на стене отверстия, применяя сверло соответствующего диаметра по отношению к дюбелям из приложенного комплекта, вмонтировать дюбеля
- г) На вмонтированные дюбеля повесить корпус вытяжки (рис.3) и докрутить крепежные винты корпуса
- д) предварительно наложить обе маскирующие поверхности (рис. 4) и раздвинуть до необходимой высоты, обозначить их максимальное расстояние раздвижки на средней линии, затем, снять маскировочные поверхности (рис. 5)
- е) над обозначенным наивысшим пунктом приложить к средней линии подвеску верхней маскирующей поверхности (рис. 1 уровень Е), отметить на стене расстояние монтажных отверстий и замонтировать её с помощью дюбелей (рис.6). Если вытяжка будет работать в функции поглощения, дополнительно с подвеской следует прикрепить направитель воздуха (рис. 1 позиция F), совмещая отверстия обеих частей и производя одновременный крепеж.
- ё) Снова наложить обе маскировочные поверхности и с помощью винтов прикрепить маскировочную нижнюю поверхность (рис. 1 позиция С) к верхней деревянной панели корпуса вытяжки (рис.6)
- ж) Если вытяжка будет работать в вытяжной функции, следует установить соответствующий провод, который направляет воздух в вентиляционный канал
- з) Укрепить маскировочную верхнюю поверхность (рис. 1 позиция D) к подвеске (рис. 1 позиция Е) с помощью боковых винтов (рис. 6 позиция Н)
- и) Подключить вытяжку к электросети.

МОНТАЖ



Подсоединение к электрической сети и проверка работы

Как только подсоединение к электросети будет закончено (в соответствии с ранее упомянутыми требованиями), убедитесь, что освещение вытяжки и электромотор работают должным образом.

Розетка должна находиться в непосредственной близости от установленной кухонной вытяжки, чтобы в случае необходимости можно было немедленно отключить ее от питающей сети.

ВЫБОР РЕЖИМА РАБОТЫ КУХОННОЙ ВЫТЯЖКИ

Работа устройства в режиме вытяжной системы

В случае работы устройства в режиме вытяжной системы, воздух отводится наружу по специальной трубе. В этом случае, следует устранить возможные углефильтры. Устройство присоединено к отверстию отводящему воздух наружу при помощи жесткого или эластичного трубопровода диаметром 150 или 120 мм и соответствующих зажимов, которые следует приобрести в специализированных магазинах. Устройство должен подключать квалифицированный монтажник.

Работа устройства в режиме поглотителя

В этом режиме профильтрованный воздух возвращается обратно в помещение через двухсторонние отверстия, расположенные в верхней трубе. При такой установке, следует установить углефильтр и рекомендуется установить выхлопной воздуховод.

Рабочие скорости вентилятора

Низкая и средняя скорости используются в нормальных рабочих условиях и низкой плотности пара. Повышенная скорость используется только при высокой плотности пара в кухне, а также при жарении.

ЭКСПЛУАТАЦИЯ

Безопасность пользования

Следует безусловно соблюдать указания по безопасности, приведенные в настоящем руководстве!

Данное устройство не предназначено для использования лицами (в том числе детьми) с ограниченной физической, чувствительной или психической способностью, а также лицами с недостаточным опытом или знанием устройства, разве что это происходит под надзором или согласно инструкции обслуживания устройства, переданной лицами, которые отвечают за их безопасность.

Фильтры для поглощения жира и углефильтры, следует очищать или заменять по указаниям изготовителя или чаще, в случае их интенсивного употребления (свыше 4 часов в день). В случае употребления газовой плиты, не следует оставлять открытое пламя. Во время снятия кастрюль с газовой горелки, следует установить минимальную величину пламени.

Каждовременно следует проверять не выходит ли пламя за края кастрюли, ибо приводит это к нежелаемым потерям энергии и опасной концентрации тепла. Следует употреблять вытяжное устройство точно по назначению.

Эксплуатация

Обслуживание

Действие вытяжного устройства контролируется агрегатным переключателем рис. 7

- „W” „1” – включение первой рабочей скорости устройства,
- „2” – вторая рабочая скорость двигателя,
- „3” – третья рабочая скорость двигателя,
- „0” – выключатель работы двигателя,
- „O” „1-0” - включение / отключение освещения.

Эта регуляция, способствует подбору оптимальной скорости вентилятора при минимальной его шумности.

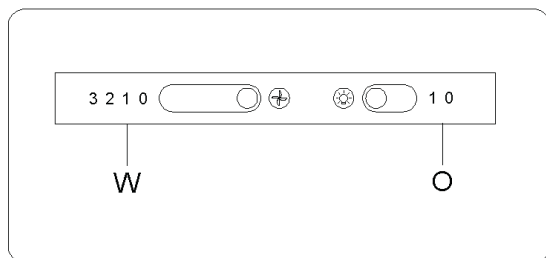


рис. 7

ОБСЛУЖИВАНИЕ И УХОД

Уход

Regularna konserwacja i czyszczenie urządzenia zapewni dobrą i bezawaryjną, pracę okapu oraz przedłuży jego żywotność. Należy zwracać szczególną uwagę, aby filtr przeciw tłuszczowy i filtr z węglem aktywnym były wymieniane zgodnie z zaleceniami producenta.

Металлические фильтры для поглощения жира

1. Очистка.

Фильтры для поглощения жира следует очищать каждые два месяца во время их нормальной эксплуатации в посудомоечной машине или вручную, с применением мягкого deterгента или жидкого мыла.

2. Обмен (рис. 7).

Демонтаж фильтров производить следующим образом:

- снять нижний кожух, освобождая защелку замка,
- изъять металлический фильтр для поглощения жира.

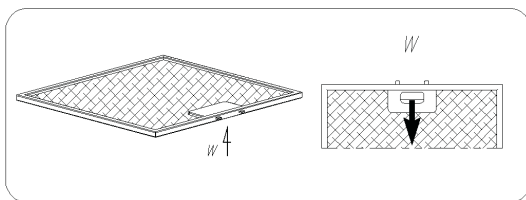


рис. 7

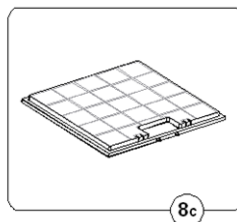
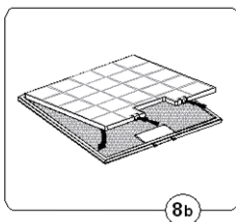
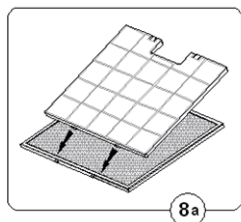
Углефильтр

1. Действие

Угольный фильтр используется только тогда, когда вытяжка не подключена к вентиляционному каналу. Фильтр с активным углем обладает способностью поглощать запахи вплоть до полного его насыщения. Его нельзя мыть или восстановить другим образом, использованный фильтр подлежит замене как минимум каждые два месяца или даже чаще в случае очень интенсивной эксплуатации

2. Замена (рис.8)

- Снять металлический жирособиравший фильтр,
- Осадить во внутренних зазорах рамки жирособиравшего фильтра нижние держатели угольного фильтра,
- Прижать верхнюю часть угольного фильтра к жирособиравшему фильтру вплоть до момента блокировки его защелок,
- Установить заново металлический жирособиравший фильтр,



ОБСЛУЖИВАНИЕ И УХОД

Освещение

Система освещения кухонной вытяжки состоит из лампочки мощностью 40 W. Чтобы поменять перегоревшую лампочку, необходимо:

- a) снять нижнюю панель корпуса вытяжки,
- b) заменить перегоревшую лампочку, используя для этого тряпочку или бумагу,
- c) вставить нижнюю панель в корпус вытяжки.

Очистка

Во время нормальной очистки вытяжного устройства, **не следует:**

- Применять смоченные тряпочки или губки, ни водяную струю.
- Применять растворители или алкоголь, ибо могут они привести к потускнению лакированных поверхностей.
- Применять едкие вещества, особенно для очистки поверхностей изготовленных из нержавеющей стали.
- Применять жесткую и шероховатую тряпочку.

Рекомендуется применение влажной тряпочки и нейтральных средств для очистки.

Необходимо помнить о выключении оборудования из электросети. Рекомендуется для очистки применять влажную тряпку и моющие средства.

Устранение изношенных устройств

По истечении срока эксплуатации нельзя устранять данный продукт вместе с обычными коммунальными отходами, его следует сдать в пункт приема и утилизации электрических и электронных устройств. Об этом информирует символ, размещенный на продукте, инструкции обслуживания или упаковке.

Использованные в изделии пластмассы пригодны к повторному использованию согласно их обозначению. Благодаря повторному использованию, использованию материалов или другим формам применения изношенных устройств, Вы вносите существенный вклад в защиту окружающей среды.

Информацию о соответствующем пункте устранения изношенных устройств Вам предоставит администрация гмины.



Амика Вронки С.А
Ул. Мицкевича, 52
64-510 Вронки, Польша
Тел. 67 25 46 100
Факс 67 25 40 320
