

ВНИМАНИЕ:

Сборку сушилки и установку ее на стиральную машину должны выполнять не менее двух лиц.

Несоблюдение руководства по установке может привести к несчастному случаю.

Установка соединителя выполняется при отключенном

питании.

Стиральную машину нельзя ставить на сушилку.

Во время установки не наклонять устройство более чем на 30°.

На соединитель можно класть одежду. Максимальный вес составляет 16 кг.

Детям не разрешается забираться на устройства.

1 Крепление соединителя

→ Соединитель может быть установлен как со старой платформой (Приложение 1 и Рис. 1, с вертикальными полосами), так и с новой платформой (Приложение 2 и Рис. 2, с горизонтальными полосами). Основные отличия:

Новая платформа имеет только две передние регулировочные ножки, а заднюю часть необходимо закрепить двумя крепежными винтами. Старая платформа имеет четыре регулировочных ножки, и задние монтажные блоки не нужны.

→ Соединитель подходит для установки стиральной машины глубиной L 440 мм/510 мм/540 мм.

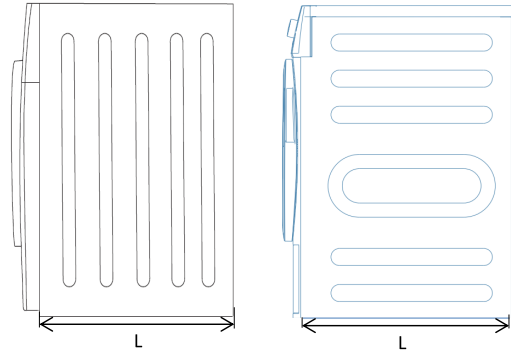


Рисунок 1: предыдущая платформа Рисунок 2: новая платформа

2 Аксессуары

A- соединитель

Б- Винт М6

В- Винт М4

Г- Прокладка

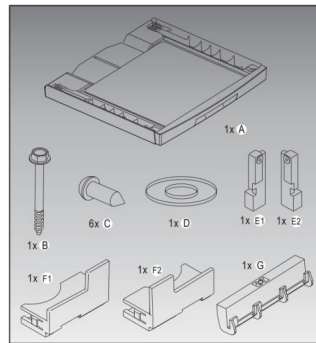
Д1- Правый задний крепежный блок

Д2- Левый задний крепежный блок

Е1- Правый передний крепежный блок

Е2- Левый передний крепежный блок

Ж- Блок крепления верхней панели

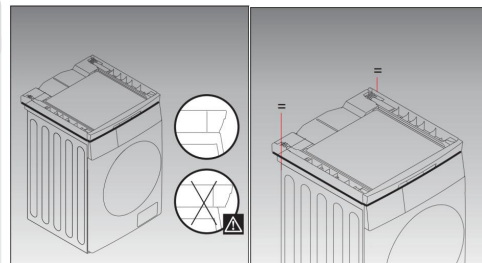


3 Этапы установки:

→ убедиться, что стиральная машина установлена в соответствии с руководством по эксплуатации стиральной машины и выровнена.

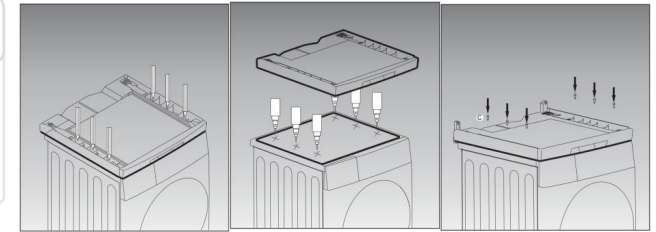
→ проверить наличие всех аксессуаров.

→ поместить соединитель на верхнюю поверхность стиральной машины так, чтобы ручка соединителя находилась на той же стороне, что и панель управления стиральной машины. Выравнивать соединитель со стиральной машиной с правой и левой стороны, как показано на рисунке.



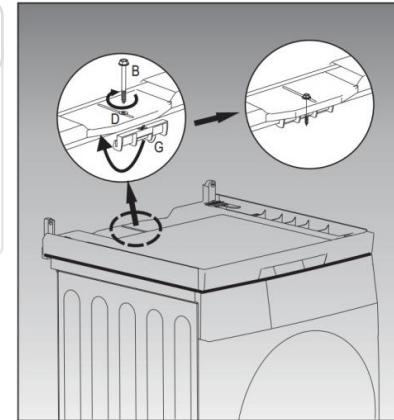
а

→ отметить и просверлить 6 установочных отверстий для соединителя в верхней части стиральной машины. Закрепить соединитель 6 винтами на верхней панели стиральной машины. Момент затяжки показан на рисунке 10 Нм.



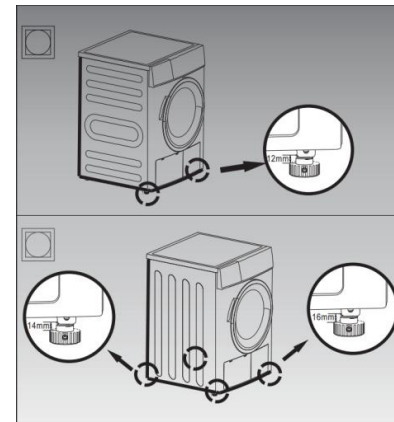
б

→ установить блок крепления верхней панели. Закрепить крючок блока на верхней панели стиральной машины. Совместить монтажное отверстие блока с монтажным отверстием соединителя и закрепить блок винтами Б М6 и прокладкой Г.



В

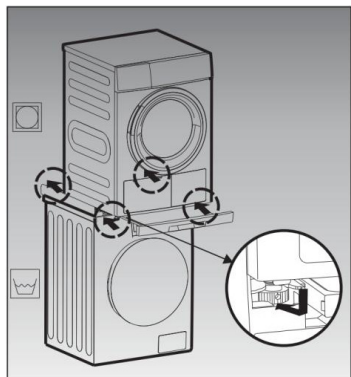
→ отрегулировать анкерный болт сушилки. Новую платформу необходимо отрегулировать только с помощью 2 анкерных болтов, вывинченными на 12 мм; отрегулировать старую платформу с помощью 4 анкерных болтов, вывинченными на 16 мм для 2 анкерных болтов спереди и на 14 мм для 2 анкерных болтов сзади.



Руководство по установке соединителя устройств: MSK150

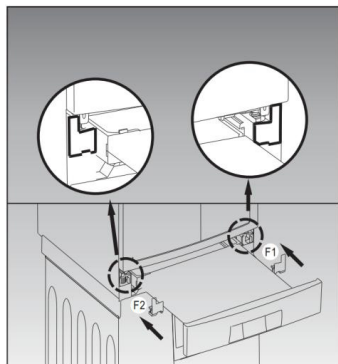
г

- установить сушилку. Сначала вынуть ручку ящика и установить отрегулированную сушилку в раме соединителя. Обязательно обратить внимание, чтобы передняя ножка была установлена снаружи отверстия карты, а затем задвинуть сушилку так, чтобы ножка сушилки вошла в отверстие.



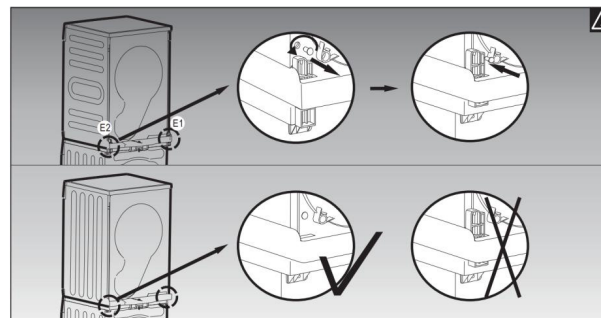
д

- Поместить два передних монтажных блока в соответствующие отверстия соединителя, обратить внимание на различие между правым и левым блоками.



е

- вынуть 2 винта в нижней части боковой панели после сушилки. Поместить два задних монтажных блока в отверстие соединителя, обратить внимание на различие между правым и левым блоками. Закрепить два задних монтажных блока двумя ранее вынутыми винтами.
- Примечание: этот шаг не требуется для старой платформы сушилки!



ж

- проверить, есть ли люфт и за ручку можно выдвинуть беспрепятственно. Если это так, установка завершена.

